

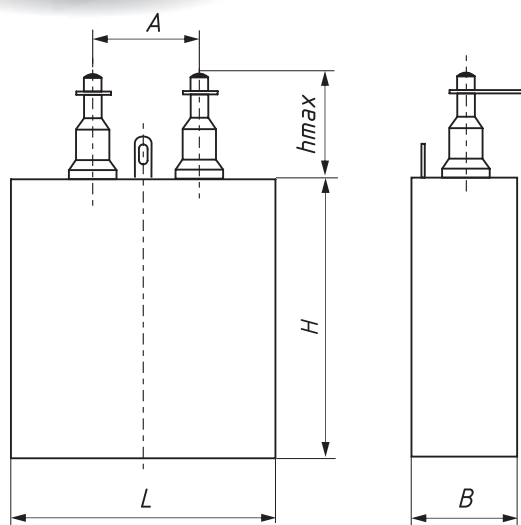
Технические условия: ОЖ0.464.092 ТУ (ВП).



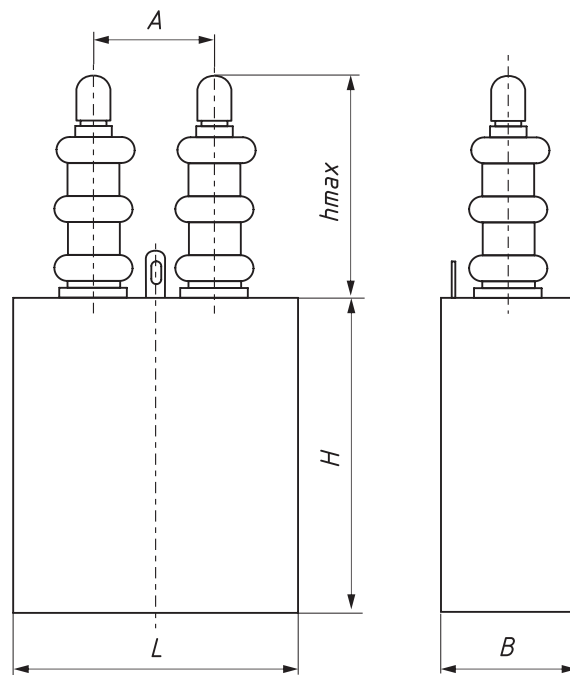
Предназначены для работы в качестве встроенных элементов внутреннего монтажа аппаратуры (в кожухе комплектного изделия) в цепях постоянного и пульсирующего токов.

Конструкция: в прямоугольных герметизированных металлических корпусах.

Примечание: изоляторы изображены упрощенно.



Вариант «а» - лепестковые выводы



Вариант «б» - резьбовые выводы

Номинальная емкость, $C_{НОМ}$, мкФ	0,051 ... 10
Номинальное напряжение, $U_{НОМ}$, кВ	3 ... 25
Допускаемое отклонение емкости, %	± 5 ; ± 10 ; ± 20
Тангенс угла потерь на частоте $f = 1$ кГц, $tg\delta$, не более	0,01
Сопротивление изоляции между выводами для $C_{НОМ} \leq 0,25$ мкФ, МОм, не менее	20 000
Постоянная времени для $C_{НОМ} > 0,25$ мкФ, МОм-мкФ, не менее	4 000
Интервал рабочих температур, °С	-60 ... +100
Наработка, ч, не менее	1 000
Срок сохраняемости, лет, не менее	12
Климатическое исполнение	УХЛ и В по ГОСТ В 20.39.404-81

Обозначение при заказе: Конденсатор K75-15-40 кВ-0,051 мкФ ± 10 %-В ОЖ0.464.092 ТУ

Сокращенное обозначение

Номинальное напряжение по ГОСТ 28884-90

Номинальная емкость по ГОСТ 28884-90

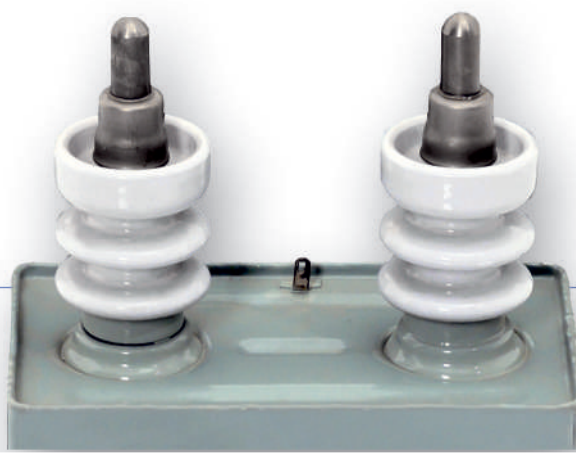
Обозначение ТУ

Буква «В» для конденсаторов всеклиматического исполнения

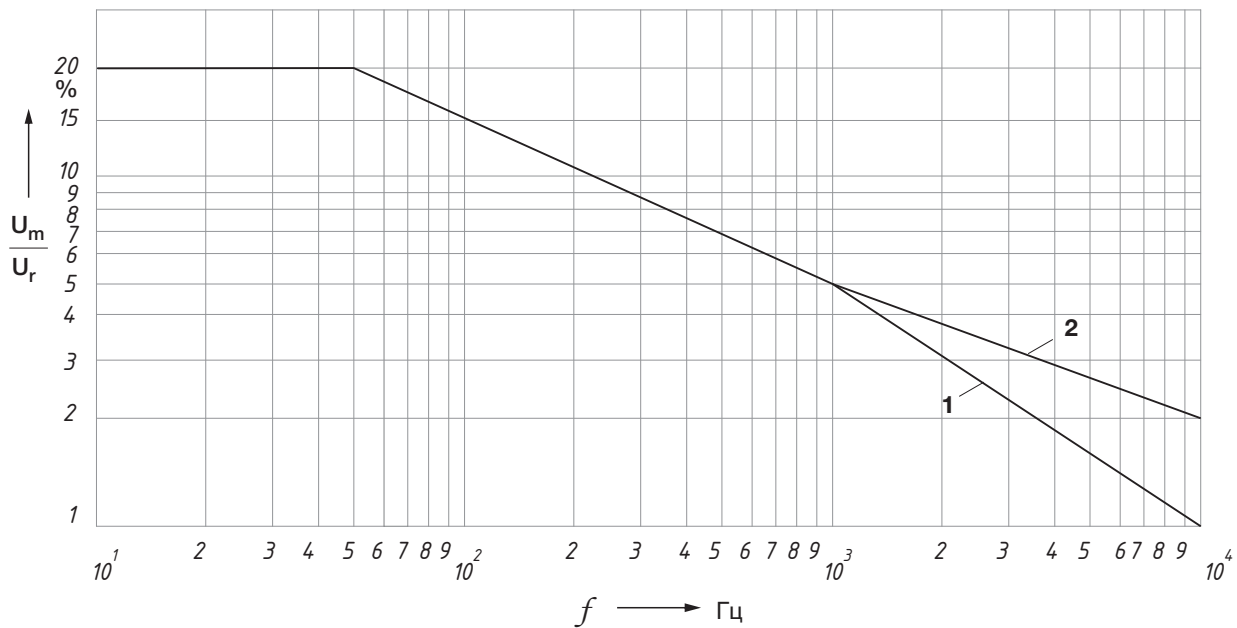
Допускаемое отклонение емкости по ГОСТ 28884-90

Вариант «а»											
U _{НОМ} , кВ	C _{НОМ} , мкФ	L, мм		B, мм		H, мм		A, мм		h _{max} , мм	Масса, г, не более
		Номин.	Пред. откл.	Номин.	Пред. откл.	Номин.	Пред. откл.	Номин.	Пред. откл.		
3	0,1	45	+2,0 -0,5	20	+2,0 -0,5	54	+1,0	20	±1,0	24	120
	0,25			35			-1,5				180
	0,5	65		30		+1,0 -2,0	74	350			
	1,0			60	115		520				
	2,0			80	+2,5 -1,0	140	+1,0 -3,0	900			
	4,0	110		2 100							
	6,0	85		140		150	±3,0	2 800			
	8,0			180		±3,0	3 400				
	10,0			150	±3,0	4 800					
5	0,051	45	+2,0 -0,5	20	+2,0 -0,5	54	+1,0	20	±1,0	24	120
	0,1			35			-1,5				180
	0,25	65		30		+1,0 -2,0	74	350			
	0,5			60	115		520				
	1,0			80	+2,5 -1,0	140	+1,0/-3,0	900			
	2,0	140		150				±3,0			2 100
	4,0	160		150		±3,0	4 200				

Вариант «б»												
U _{НОМ} , кВ	C _{НОМ} , мкФ	L, мм		B, мм		H, мм		A, мм		h _{max} , мм	Масса, г, не более	
		Номин.	Пред. откл.	Номин.	Пред. откл.	Номин.	Пред. откл.	Номин.	Пред. откл.			
10	0,051	65	+2,0 -0,5	45	+2,0/-0,5	74	+1,0	30	±3,0 -1,0	52	620	
	0,1			40		-2,0	800					
	0,25	85		45	+2,5 -1,0	140	+1,0 -3,0	1 400				
	0,5			75				2 000				
	1,0			140	3 600							
16	0,024	65	+2,0 -0,5	60	+2,0/-0,5	74	+1,0	30	±3,0 -1,0	62	800	
	0,051			50		-2,0	1 000					
	0,1	85		60	+2,5 -1,0	140	+1,0 -3,0	1 700				
	0,25			120				3 000				
	0,5	140		+2,0/-1,0	85	+3,0/-1,0	250	±3,0			80	6 300
	1,0	150		±4,0	130	±4,0	310	±3,0			90	13 000
25	0,024	100	+2,5 -1,0	65	+2,0/-0,5	115	+1,0/-2,0	45	±3,0	100	1 800	
	0,051			85		+2,5/-0,5	140				+1,0 -3,0	2 700
	0,1	140		85	+3,0 -1,0	270	±3,0	80			3 800	
	0,25			105				7 500				
	0,5	150		±4,0	130	±4,0	350	±3,0			90	15 000



Зависимость допускаемой амплитуды переменной составляющей
 пульсирующего напряжения от частоты



- 1 - для конденсаторов: 0,1 мкФ × 40 кВ;
 0,5 мкФ × 25 кВ;
 1 мкФ × 16 кВ;
 2 - для остальных конденсаторов.