

Технические условия: АЖЯР.434121.008 ТУ (ВП).

Предназначены для контроля и регулирования температуры.

Конструкция: незащищенные, неизолированные.  
Терморезисторы ТР-22 изготавливают одного типа (с контактными площадками, покрытыми золотом), одного типоразмера. Предназначены для эксплуатации только в составе герметизированной аппаратуры или герметизированных блоков аппаратуры.

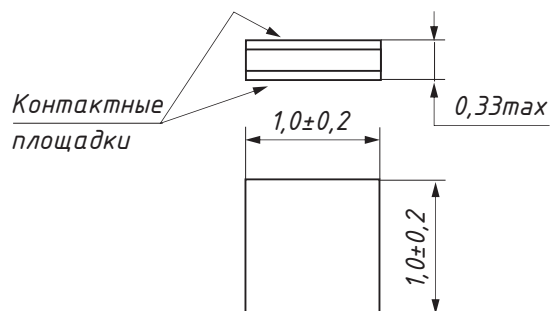


Рис.1. Общий вид терморезистора

Номинальное сопротивление $R_n$ терморезисторов при температуре 25 °С, кОм	10
Допускаемое отклонение сопротивления от номинального, %	±5
Температурный коэффициент сопротивления (ТКС) при температуре 25 °С, %/°С	-4,33
Допускаемое отклонение ТКС, %	±5
Постоянная В в интервале температур -60 до +125 °С, К	3 850
Допускаемое отклонение В, %	±5
Максимальная мощность рассеяния $P_{max}^*$ при температуре 25 °С, мВт	40
Максимально допустимая мощность рассеяния $P_{max}^*$ при температуре окружающей среды 70°С, не более	$0,2 \cdot P_{max}$
Допустимая мощность рассеяния $P_{max}^*$ при температуре окружающей среды 125 °С, не более	$0,01 \cdot P_{max}$
Коэффициент рассеяния $H^*$ терморезисторов, не менее, мВт/°С	0,4
Коэффициент энергетической чувствительности $G^*$ , не менее, мВт	0,9
Постоянная времени $\tau^*$ терморезисторов, не более, с	3
Масса, г, не более	0,005
Срок сохраняемости, лет	20
* Значения параметров указаны для терморезисторов, смонтированных в «условную» микросхему в соответствии с рис.2.	

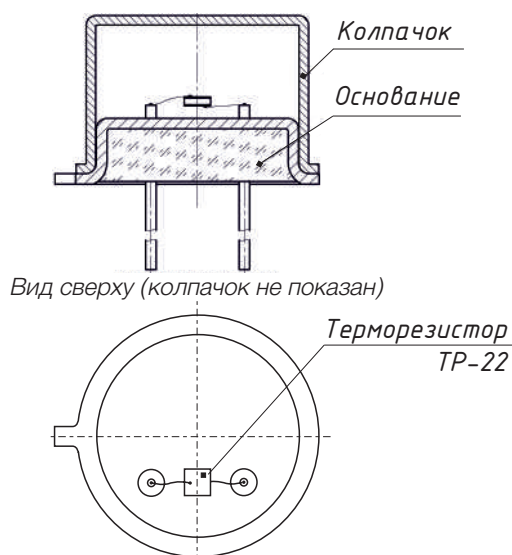


Рис.2. Монтаж в «условную» микросхему для испытаний на воздействие механических и климатических факторов

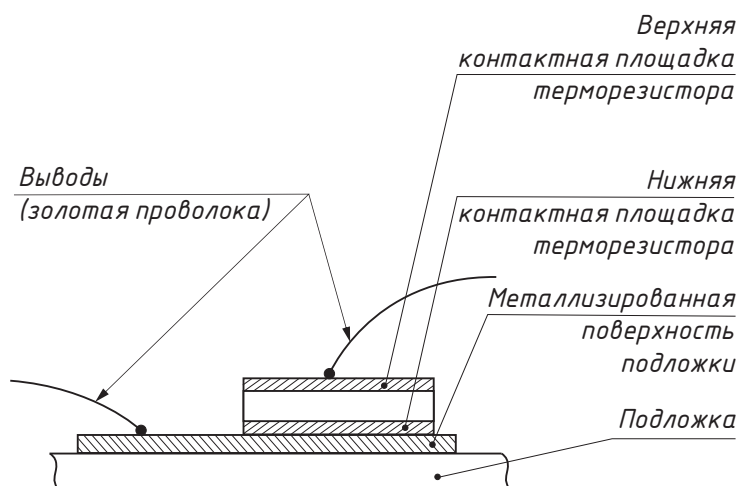


Рис.3. Монтаж на подложку

Одной контактной площадкой (нижней) терморезистор припаивается на металлическую или металлизированную поверхность, с другой контактной площадкой (верхней) терморезистора монтируется вывод в соответствии с рис. 3.

Обозначение при заказе: Терморезистор ТР-22 АЖЯР.434121.008ТУ.