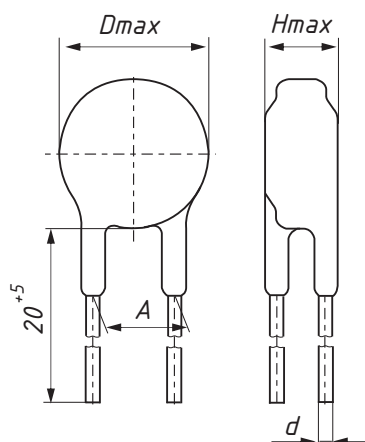
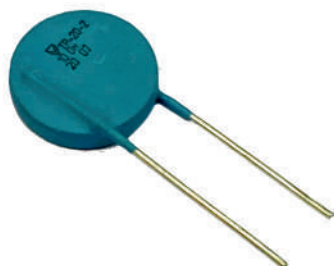


Технические условия: АЖЯР.434121.006 ТУ (ВП).

Предназначены для ограничения пусковых токов для защиты РЭА, в том числе вторичных источников питания.

Конструкция: дисковые, неизолированные, защищенные, с однонаправленными выводами.



Типоразмер	Размеры, мм						Масса, г, не более
	Dmax	Hmax	d		A		
			Номин.	Пред. откл.	Номин.	Пред. откл.	
1	15	7	0,8	±0,1	7,5	±1,5	1,7
2	20	8	0,8		10	±1,8	3,6
3	28		1,0		13	±2	9,0

Типоразмер	Номинальное сопротивление R _n * при температуре 25 °С, Ом	Температурный коэффициент сопротивления (ТКС)** при 25°С, %/°С	Постоянная В** в интервале температур -60 ... +85 °С, К	Максимальная мощность рассеяния P _{max} при 25 °С, Вт
1	2,2	-3,0	2 650	1,6
	4,7	-3,3	2 900	
	10	-3,4	3 000	
2	1	-3,0	2 650	2,4
	4,7	-3,4	3 000	
	10	-3,6	3 200	
	22	-3,9	3 500	
	68	-4,4	3 900	
3	1	-3,1	2 800	5,4
	3,3	-3,4	3 000	
	10	-3,8	3 400	

* Допускаемое отклонение - ±20 %.

** Допускаемое отклонение - ±5 %.

Интервал рабочих температур, °С	-60 ... +85
Минимальная наработка, ч	10 000
Срок сохраняемости, лет, не менее	25
Максимально допустимая мощность рассеяния P _{max} при температуре 70 °С, не более, Вт	0,2·P _{max}

Обозначение при заказе: Терморезистор ТР-20-1-10 Ом АЖЯР.434121.006 ТУ.

Требования к электрическим параметрам и электрическим режимам эксплуатации

Типо-размер	Коэффициент рассеяния, мВт/°С, не менее	Коэффициент энергетической чувствительности, мВт, не менее	Постоянная времени, с, не более
1	10	3	70
2	15	4	130
3	25	8	200

Значения максимального тока при температуре окружающей среды 25 °С
и соответствующие им значения сопротивления терморезисторов

Типо-размер	Номинальное сопротивление, R _н , при температуре 25 °С, Ом	Максимальный ток, I _{max} , при температуре 25 °С, А	Сопротивление R терморезисторов при максимальном токе I _{max} , Ом
1	2,2	3,5	0,13
	4,7	2,7	0,22
	10	2,1	0,38
2	1	6,4	0,06
	4,7	3,3	0,2
	10	2,5	0,38
	22	2	0,58
	68	1,7	0,8
3	1	17	0,02
	3,3	8	0,09
	10	5	0,21