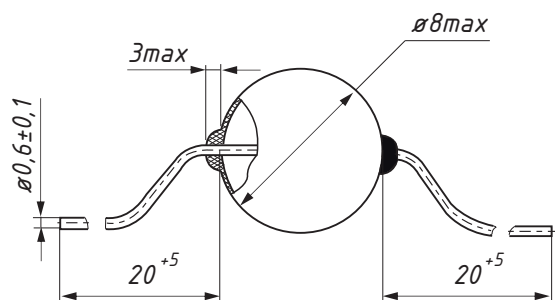


Технические условия: АЖЯР.434121.003 ТУ (ВП).

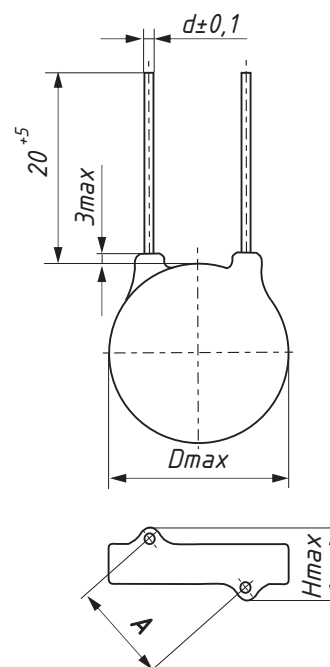
Предназначены для ограничения пусковых токов, измерения и регулирования температуры, а также для температурной компенсации элементов электрических цепей постоянного и переменного токов частотой до 1000 Гц с напряжением до 380 В.

Конструкция: дисковые с однонаправленными проволочными выводами, защищенные, неизолированные.



Масса - не более 0,7 г.

Вариант «а»



Вариант «б»

Типоразмер терморезистора варианта «б»	Размеры, мм						Масса, г, не более
	Dmax	Hmax	d		A		
			Номин.	Пред. откл.	Номин.	Пред. откл.	
1	8	6	0,6	±0,1	2,5	±1	0,7
2	15	7	0,8		7,5		1,7
3	20	8	0,8		10		3,6
4	28	8	1,0		13		8,0

Интервал рабочих температур, °C	-60... +125
Наработка, ч	15 000 (при t=125 °C и 0,4·Pmax) 20 000 (при t=70 °C и 0,4·Pmax)
Срок сохраняемости, лет, не менее	25
Климатическое исполнение	УХЛ

Обозначение при заказе: Терморезистор ТР-166-3-47 Ом АЖЯР.434121.003 ТУ.

Вариант	Типо-размер	Номинальное сопротивление, R_n^* , при температуре 25 °С, Ом	Максимальная мощность рассеяния, R_{max} , при температуре 25 °С, Вт	Температурный коэффициент сопротивления (ТКС)** при температуре 25 °С, %/°С	Постоянная В** в интервале температур от 0 до +155 °С, К	Максимальный ток I_{max} при температуре 25 °С, А	Сопротивление R при максимальном токе, I_{max} , Ом		
«а»	-	10	0,8	-3,27	2 900	0,9	1,0		
		15		-3,27		0,7			
«б»	1	15	1,2	-3,27	2 900	1,4	0,6		
		47		-3,60		3 200		0,9	1,4
		100		-3,94		3 500		0,7	2,2
		150		-3,94		3 500		0,6	3,3
		220		-4,27		3 800		0,6	3,5
		330		-4,39		3 900		0,5	4,7
		330		-4,39		3 900		0,5	4,7
	2	15	1,6	-3,60	3 200	1,9	0,46		
		47		-3,94		3 500		1,3	1,05
		100		-4,39		3 900		1,1	1,45
		150		-4,39		3 900		0,7	2,2
	3	3,3	2,2	-3,27	2 900	4,0	0,14		
		4,7		-3,27		2 900		3,3	0,2
		10		-3,60		3 200		2,7	0,3
		15		-3,94		3 500		2,6	0,33
		33		-4,39		3 900		2,4	0,47
		47		-4,39		3 900		1,8	0,67
		100		-4,39		3 900		1,2	1,44
	4	1,0	5,4	-3,27	2 900	17	0,02		
		1,5		-3,27		2 900		13	0,03
		2,2		-3,27		2 900		10	0,05

* Допускаемое отклонение - $\pm 20\%$.

** Допускаемое отклонение - $\pm 5\%$.

Примечание - Постоянные В в интервале температур от -60 °С до 0 °С - от 2 650 до 4 000.

Максимальная мощность рассеяния R_{max} при температуре 25 °С, Вт	Коэффициент рассеяния, мВт/°С, не менее	Постоянная времени, с, не более
0,8	8	50
1,2	7	70
1,6	10	100
2,2	15	110
5,4	25	200