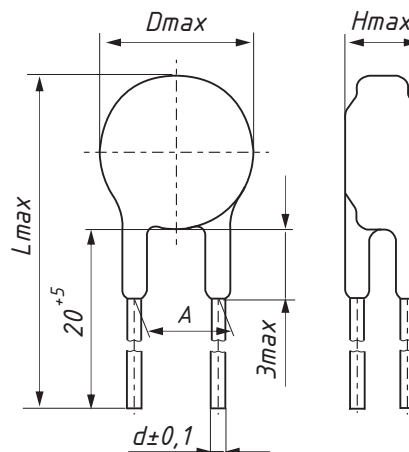


Технические условия: АДПК.434121.012 ТУ (ОТК).

Предназначены для работы в качестве встроенных элементов внутри комплектных изделий для ограничения пусковых токов (в частности - во вторичных источниках питания), измерения и регулирования температуры, а также температурной компенсации элементов электрических цепей постоянного и переменного токов частотой до 1000 Гц.

Конструкция: дисковые, с однонаправленными проволочными выводами, неизолированные, защищенные.



Диапазон номинальных сопротивлений при 25 °С, Ом	Максимальная мощность рассеяния при 25 °С, Вт	Типо-размер	Вариант конструкции	Размеры, мм					Масса, г, не более
				Dmax	Hmax	d	A	Lmax	
10 ... 2 200	0,5	1	«а»	7	6	0,4	2,5±1	28	0,7
	1,2		«б»			0,6			
4,7 ... 1 000	0,8	2	«а»	12	8	0,5	7,5±1	35	1,7
	1,6		«б»			0,8			
2,2 ... 470	2,2	3	–	18		0,8	10±1	40	3,6
1,5 ... 330	2,5	4	«а»	20	8	0,8	10±1	40	5,5
	3,0		«б»			1,0			
1,0 ... 220	4,0	5	–	22		1,0	12,5±1	42	6,9

Промежуточные значения номинальных емкостей терморезисторов по ГОСТ 28884-90 - ряд Е6. Допускается по согласованию между изготовителем и потребителем производить поставку терморезисторов по ряду Е12.

Наименование параметра	Значение параметра				Типо-размер
Номинальное сопротивление при температуре 25 °С, R _н , Ом	10 ... 33	47; 68	100 ... 220	330 ... 2 200	1
	4,7 ... 10	15; 22	33 ... 68	100 ... 1 000	2
	2,2 ... 4,7	6,8; 10	15 ... 33	47 ... 470	3
	1,5 ... 3,3	4,7; 6,8	10 ... 22	33 ... 330	4
	1,0 ... 3,3	4,7; 6,8	10 ... 22	33 ... 220	5
Температурный коэффициент сопротивления при температуре 25 °С, % на 1 °С	-3,37	-3,60	-3,94	-4,50	1-5
Постоянная В в интервале температур - от -25 до +155 °С, К	3 000	3 200	3 500	4 000	1-5
Допускаемое отклонение сопротивления от номинального, %	±20				
Интервал рабочих температур, °С	-25 ... +155				
Минимальная наработка, ч	15 000				
Срок сохраняемости, лет, не менее	15				
Климатическое исполнение	УХЛ 2.1 по ГОСТ 15150-69				

Обозначение при заказе: Терморезистор ТР-15-330 Ом-1,2 Вт АДПК.434121.012 ТУ.

Номинальное сопротивление при 25 °С, Ом	Максимальная мощность рассеяния при 25 °С, Вт	Сопротивление при максимальной мощности рассеяния при 25 °С, Ом, не более	Номинальное сопротивление при 25 °С, Ом	Максимальная мощность рассеяния при 25 °С, Вт	Сопротивление при максимальной мощности рассеяния при 25 °С, Ом, не более	Номинальное сопротивление при 25 °С, Ом	Максимальная мощность рассеяния при 25 °С, Вт	Сопротивление при максимальной мощности рассеяния при 25 °С, Ом, не более
1,0	4,0	0,030	22	0,5	0,66	150	0,5	2,6
1,5	2,5	0,045	22	1,2	0,66	150	1,2	2,6
1,5	3,0	0,045	22	0,8	0,53	150	0,8	1,4
1,5	4,0	0,045	22	1,6	0,53	150	1,6	1,4
2,2	2,2	0,066	22	2,2	0,38	150	2,2	1,4
2,2	2,5	0,066	22	2,5	0,38	150	2,5	1,4
2,2	3,0	0,066	22	3,0	0,38	150	3,0	1,4
2,2	4,0	0,066	22	4,0	0,38	150	4,0	1,4
3,3	2,2	0,10	33	0,5	1,00	220	0,5	3,8
3,3	2,5	0,10	33	1,2	1,00	220	1,2	3,8
3,3	3,0	0,10	33	0,8	0,57	220	0,8	2,0
3,3	4,0	0,10	33	1,6	0,57	220	1,6	2,0
4,7	0,8	0,14	33	2,2	0,57	220	2,2	2,0
4,7	1,6	0,14	33	2,5	0,31	220	2,5	2,0
4,7	2,2	0,14	33	3,0	0,31	220	3,0	2,0
4,7	2,5	0,11	33	4,0	0,31	220	4,0	2,0
4,7	3,0	0,11	47	0,5	1,10	330	0,5	3,0
4,7	4,0	0,11	47	1,2	1,10	330	1,2	3,0
6,8	0,8	0,20	47	0,8	0,81	330	0,8	3,0
6,8	1,6	0,20	47	1,6	0,81	330	1,6	3,0
6,8	2,2	0,16	47	2,2	0,43	330	2,2	3,0
6,8	2,5	0,16	47	2,5	0,43	330	2,5	3,0
6,8	3,0	0,16	47	3,0	0,43	330	3,0	3,0
6,8	4,0	0,16	47	4,0	0,43	470	0,5	4,3
10	0,5	0,30	68	0,5	1,6	470	1,2	4,3
10	1,2	0,30	68	1,2	1,6	470	0,8	4,3
10	0,8	0,30	68	0,8	1,2	470	1,6	4,3
10	1,6	0,30	68	1,6	1,2	470	2,2	4,3
10	2,2	0,24	68	2,2	0,6	680	0,5	6,3
10	2,5	0,17	68	2,5	0,6	680	1,2	6,3
10	3,0	0,17	68	3,0	0,6	680	0,8	6,3
10	4,0	0,17	68	4,0	0,6	680	1,6	6,3
15	0,5	0,45	100	0,5	1,7	1 000	0,5	9,2
15	1,2	0,45	100	1,2	1,7	1 000	1,2	9,2
15	0,8	0,36	100	0,8	0,9	1 000	0,8	9,2
15	1,6	0,36	100	1,6	0,9	1 000	1,6	9,2
15	2,2	0,26	100	2,2	0,9	1 500	0,5	13,8
15	2,5	0,26	100	2,5	0,9	1 500	1,2	13,8
15	3,0	0,26	100	3,0	0,9	2 200	0,5	20,3
15	4,0	0,26	100	4,0	0,9	2 200	1,2	20,3