

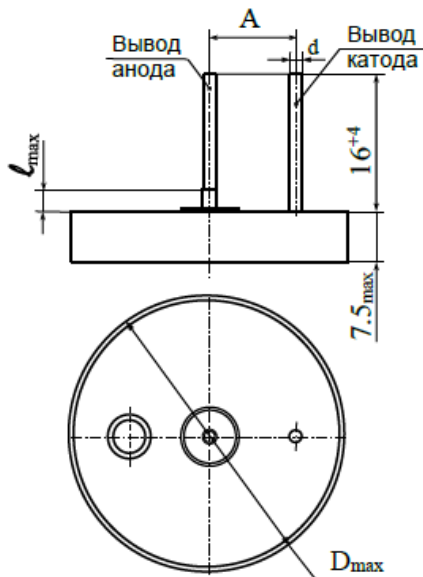
Технические условия: АЖЯР.673543.010 ТУ (ВП), АДПК.673543.005 ТУ (ОТК).

Предназначены для работы в режимах постоянного и пульсирующего напряжения, в том числе, для использования в качестве энергоемких накопителей энергии в импульсных модуляторах.

Обеспечивают высокую надежность и стабильную работоспособность в аппаратуре в широком диапазоне температур.

Конструкция: герметизированные,
полярные.

Рис.1 – Общий вид конденсатора



Размеры, мм				Масса, г, не более
D _{max}	d	l _{max}	A	
16	0.6±0.1	4.5	4,7±0,125	15
36	0.8±0.1	3.5	10,5±0,550	60

Номинальная емкость C _{ном} , мкФ	220...22 000
Номинальное напряжение U _{ном} , В	10...125
Допускаемое отклонение емкости	±10; ±20; ±30%
Интервал рабочих температур, °С	-60 ... +125
Эквивалентное последовательное сопротивление на частоте 100 кГц, не более, Ом	0,1...1,0
Ток утечки, не более, мкА	0,005·C _{ном} ·U _{ном}
Наработка, мин, ч	15 000 в предельно допустимом режиме эксплуатации; 200 000 при температуре -60...+60°С и напряжении 0,5U _{ном}
Срок сохраняемости, не менее, лет	25

Значения эквивалентного последовательного сопротивления

C _{ном} , мкФ	R _с . Ом, не более для конденсаторов на U _{ном} , В								
	10	16	25	32	50	63	80	100	125
220									1*
360								1*	
560							0,5*		
820						0,5*			
1 000									0,3**
1 500					0,5*			0,2**	
2 700				0,5*			0,1**		
3 300						0,1**			
3 900			0,5*						
4 700					0,1**				
5 100		0,5*							
10 000	0,5*			0,1**					
18 000			0,1**						
22 000		0,1**							

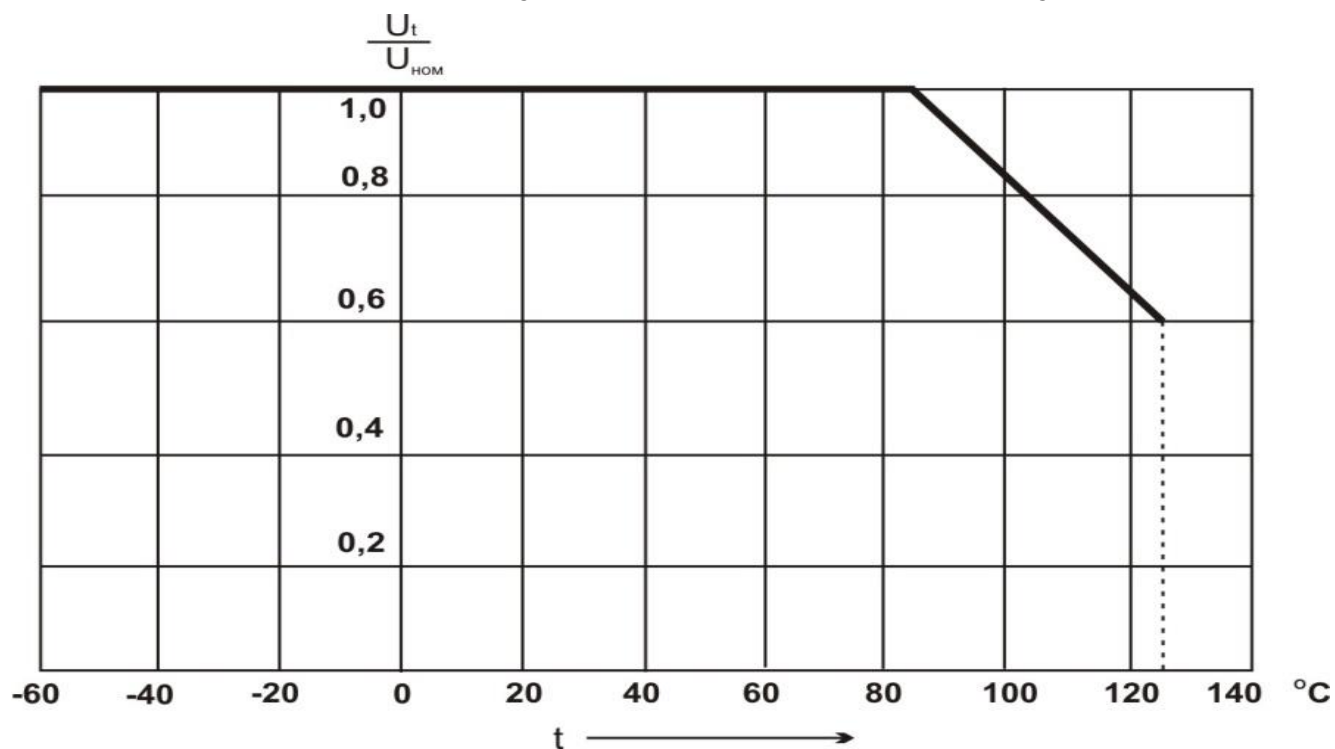
* - габаритные размеры Ø16×7,5мм;
** - габаритные размеры Ø36×7,5мм

Обозначение при заказе: Конденсатор K52-23-63 В-3300 мкФ ±10% АЖЯР.673543.010 ТУ
Конденсатор K52-23-63 В-3300 мкФ ±10% АДПК.673543.005 ТУ

Главными отличительными особенностями конденсатора К52-23 являются:

- высокие значения емкости и величины удельной запасаемой энергии (до 1 Дж/см³);
- возможность быстрого накопления и отбора энергии за счет малого значения ЭПС во всем интервале рабочих температур;
- улучшенная частотная стабильность емкости по сравнению объемно-пористыми конденсаторами предыдущего поколения.

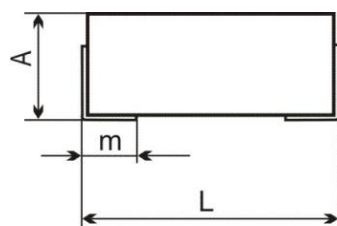
Рис.2 – Зависимость допускаемого напряжения от температуры



Оксидно-полупроводниковые танталовые чип-конденсаторы для автоматического монтажа на поверхность K53-46, ОСМ K53-46, K53-56, ОСМ K53-56, K53-56А, ОСМ K53-56А, K53-67

Предназначены для работы в цепях постоянного и пульсирующего токов, и в импульсном режиме.

Конструкция: защищенные, безвыводные, полярные.



Полярность конденсатора обозначается цветной полосой на корпусе со стороны положительного вывода

На конденсаторах с размерами корпуса 1 и 2 маркируют только обозначение полярности.

Габаритные размеры корпусов конденсаторов

Обозначение корпуса (зарубежное)	Габаритные размеры*, мм				
	L	B	A	b	m
1 (A)	3,2±0,2	1,6±0,2	1,6±0,2	1,2±0,1	0,7±0,2
2 (B)	3,6±0,2	2,8±0,2	1,8±0,2	2,0±0,1	0,7±0,2
3 (C)	6,3±0,3	3,2±0,3	2,5±0,3	2,0±0,1	1,3±0,3
4 (D)	7,1±0,3	4,5±0,3	2,8±0,3	3,0±0,1	1,3±0,3
5 (E)	7,1±0,3	4,5±0,3	4,0±0,3	3,0±0,1	1,3±0,3

*Габаритные размеры соответствуют требованиям МЭК.