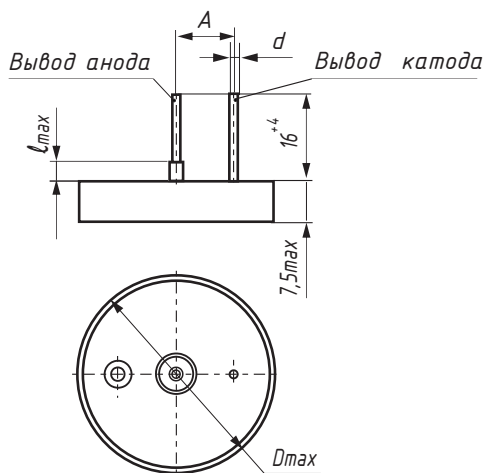


Технические условия: АЖЯР.673543.010 ТУ (ВП); АДПК.673543.005 ТУ (ОТК).

Предназначены для работы в режимах постоянного и пульсирующего напряжения, в том числе, для использования в качестве энергоемких накопителей энергии в импульсных модуляторах. Обеспечивают высокую надежность и стабильную работоспособность в аппаратуре в широком диапазоне температур.

Конструкция: герметизированные, полярные.



Размеры, мм				Масса, г, не более
D _{max}	d	l _{max}	A	
16	0,6±0,1	4,5	4,7±0,125	15
36	0,8±0,1	3,5	10,5±0,550	60

C _{НОМ} , мкФ	Значения эквивалентного последовательного R _s , Ом, не более, для конденсаторов на U _{НОМ} , В								
	R _s , Ом, не более, для конденсаторов на U _{НОМ} , В								
	10	16	25	32	50	63	80	100	125
220									1*
360								1*	
560						0,5*			
820						0,5*			
1 000									0,3**
1 500					0,5*			0,2**	
2 700				0,5*			0,1**		
3 300						0,1**			
3 900			0,5*						
4 700					0,1**				
5 100		0,5*							
10 000	0,5*			0,1**					
18 000			0,1**						
22 000		0,1**							

* - габаритные размеры $\varnothing 16 \times 7,5$ мм;

** - габаритные размеры $\varnothing 36 \times 7,5$ мм.

Номинальная емкость, мкФ	220 ... 22 000
Номинальное напряжение, В	10 ... 125
Допускаемое отклонение емкости, %	±10; ±20; ±30
Интервал температур при эксплуатации, °С	-60 ... +125
Эквивалентное последовательное сопротивление на частоте 100 кГц, не более, Ом	0,1 ... 1,0
Ток утечки, не более, мкА	0,005·C _{НОМ} ·U _{НОМ}
Наработка, ч	15 000 в предельно допустимом режиме эксплуатации; 200 000 при температуре -60 ... +60 °С и напряжении 0,5U _{НОМ}
Срок сохраняемости, не менее, лет	25

Обозначение при заказе: Конденсатор K52-23 - 63 В -3 300 мкФ ±10 % АЖЯР.673543.010 ТУ

Сокращенное обозначение	Обозначение ТУ
Номинальное напряжение по ГОСТ 28884-90	Допускаемое отклонение емкости
Номинальная емкость по ГОСТ 28884-90	

Главными отличительными особенностями конденсатора K52-23 являются:

- высокие значения емкости и величины удельной запасаемой энергии (до 1 Дж/см³);
- возможность быстрого накопления и отбора энергии за счет малого значения ЭПС во всем интервале рабочих температур;
- улучшенная частотная стабильность емкости по сравнению с объемно-пористыми конденсаторами предыдущего поколения.

Зависимость допускаемого напряжения от температуры

