

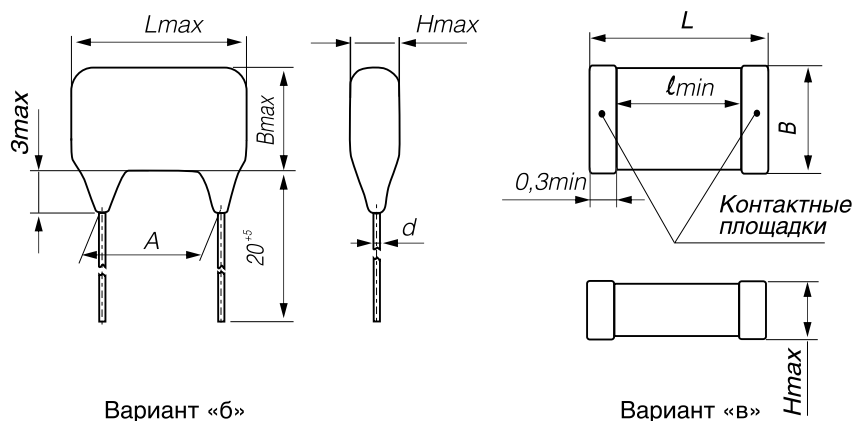
Технические условия: ОЖ0.460.204 ТУ (ВП);  
АДПК.673516.010 ТУ (ОТК).

Предназначены для эксплуатации в качестве встроенных элементов внутреннего монтажа в цепях постоянного, переменного и пульсирующего токов при условии защиты межэлектродного промежутка конденсаторов «в» от поверхностного разряда.

Конструкция:

- вариант «б»: защищенные, неизолированные;

- вариант «в»: незащищенные, безвыводные.



Вариант «б»

Вариант «в»

Группа по TCE	МПО	H50
Номинальная емкость, пФ	150 пФ ... 0,01 мкФ	вариант «б»: 150 пФ ... 0,068 мкФ вариант «в»: 150 пФ ... 0,15 мкФ
Номинальное напряжение, кВ	вариант «б»: 1,6; 2,0; 3,0; 4,0 вариант «в»: 1,6; 2,0; 3,0; 4,0; 5,0; 6,3	
Допускаемое отклонение емкости, %	±20	+50/-20
Ряд емкостей	ряд E6	
Тангенс угла потерь, tgδ, не более	вариант «б»: 0,0012 вариант «в»: 0,0015	0,035
Сопротивление изоляции, Мом, не менее, (для C <sub>НОМ</sub> ≤ 0,025 мкФ)	10 000	4 000
Постоянная времени, Мом · мкФ, не менее, (для C <sub>НОМ</sub> > 0,025 мкФ)	–	100
Реактивная мощность, вар	2,0 ... 20,0	0,1 ... 2,0
Интервал рабочих температур, °С	-60 ... +125	-60 ... +85
Температурный коэффициент емкости (ТКЕ) в интервале температур от 20 до 85 °С, 10 <sup>-6</sup> 1/°С	0±30	–
Изменение емкости в интервале рабочих температур, %, не более	±1	±50
Климатическое исполнение	вариант «б»: ВП: В по ГОСТ В 20.39.404-81 ОТК: В5.1 по ГОСТ 15150-69 вариант «в»: –	
Наработка, ч, не менее	ВП: 2 000; 5 000 в облегченном режиме ОТК: 2 000	
Срок сохраняемости, не менее, лет	ВП: 20 ОТК: 15	
Масса, г, не более	1,0 ... 7,0	

Группа по ТСЕ	U <sub>НОМ</sub> , кВ	Номинальная емкость, C <sub>НОМ</sub>						
		Вариант «б»			Вариант «в»			
МПО	1,6	150 ... 680 пФ	1000 ... 2 200 пФ	3 300 пФ ... 0,01 мкФ	150 ... 680 пФ	1 000 ... 2 200 пФ	3 300 пФ ... 0,01 мкФ	–
	2,0	150 ... 330 пФ	470 ... 1 500 пФ	2200 ... 6 800 пФ	150 ... 330 пФ	470 ... 1 500 пФ	2200 ... 6 800 пФ	–
	3,0	150 ... 220 пФ	330 ... 680 пФ	1 000 ... 3 300 пФ	150; 220 пФ	330 ... 680 пФ	1 000 ... 3 300 пФ	–
	4,0	–	150 ... 330 пФ	470 ... 2 200 пФ	–	150 ... 330 пФ	470 ... 2 200 пФ	–
	5,0	–	–	–	–	–	150 ... 1 000 пФ	–
	6,3	–	–	–	–	–	150 ... 470 пФ	–
Н50	1,6	470 ... 3 300 пФ	3 300 пФ ... 0,01 мкФ	0,015 ... 0,068 мкФ	470 ... 3 300 пФ	4 700 пФ ... 0,01 мкФ	0,015 ... 0,068 мкФ	0,1; 0,15 мкФ
	2,0	330 ... 2 200 пФ	3 300 ... 6 800 пФ	0,01 ... 0,047 мкФ	330 ... 2 200 пФ	3 300 ... 6 800 пФ	0,01 ... 0,047 мкФ	0,068; 0,1 мкФ
	3,0	220 ... 1 500 пФ	2 200 ... 4 700 пФ	6 800 пФ ... 0,015 мкФ	220 ... 1 500 пФ	2 200 ... 4 700 пФ	6 800 пФ; 0,01; 0,015 мкФ	0,022; 0,033 мкФ
	4,0	150 ... 680 пФ	1 000 ... 2 200 пФ	3 300 ... 6 800 пФ	150 ... 680 пФ	1 000 ... 2 200 пФ	3 300 ... 6 800 пФ	0,01 ... 0,022 мкФ
	5,0	–	–	–	–	–	1 500; 2 200 пФ	3 300 ... 6 800 пФ
	6,3	–	–	–	–	–	1 500; 2 200 пФ	3 300; 4 700 пФ
LxB, мм		9,5×7,5	12,5×9,8	16,5×14,0	5,5×4,0	8,0×6,0	12,0×10,0	16,0×14,0
Hmax, мм		7,0	7,5	8,0	3,8	4,0	6,0	6,0

Промежуточные значения номинальных емкостей конденсаторов соответствуют ряду E6 по ГОСТ 28884-90.

Обозначение при заказе: Конденсатор K15-20в-2 кВ-0,033 мкФ-Н50 ОЖ0.460.204 ТУ  
Конденсатор K15-20в-2 кВ-0,033 мкФ-Н50 АДПК.673516.010 ТУ

Условное обозначение конденсаторов при заказе должно состоять из:

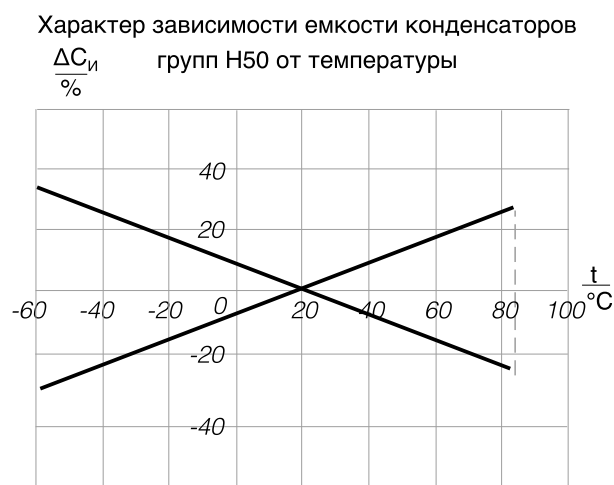
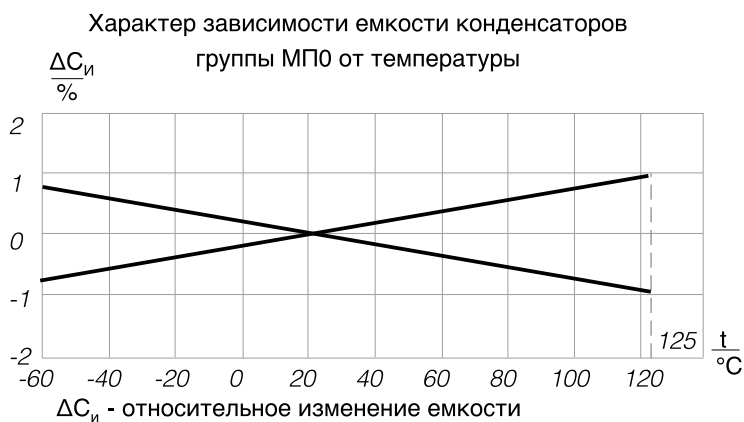
- слова «Конденсатор»;
- сокращенного условного обозначения;
- варианта конструкции;
- полного обозначения номинального напряжения по ГОСТ 28884-90;
- полных обозначений номинальной емкости и допускаемого отклонения по ГОСТ 28884-90;
- группы по температурной стабильности емкости;
- обозначения ТУ.

Стандартные ряды E по ГОСТ 28884-90

E6	E12	E24	E6	E12	E24	E6	E12	E24
100	100	100	220	220	220	470	470	470
		110			240			510
	120	120		270	270		560	560
		130			300			620
150	150	150	330	330	330	680	680	680
		160			360			750
	180	180		390	390		820	820
		200			430			910

Вариант «б»									
Группа по ТСЕ	U <sub>ном</sub> , кВ	Номинальная емкость	Допускаемая реактивная мощность, вар	Размеры, мм					Масса, г, не более
				Lmax	Bmax	Hmax	A	d	
МПО	4	150 ... 330 пФ	2,0	12,5	9,8	7,5	7,5±1	0,8±0,1	3,5
		470 ... 2 200 пФ	15	16,5	14	8,0	12,5±1	0,8±0,1	5,0
	3	150 ... 220 пФ	2,0	9,5	7,5	7,0	5±1	0,6±0,1	1,5
		330 ... 680 пФ	10	12,5	9,8	7,5	7,5±1	0,8±0,1	3,5
		1 000 ... 3 300 пФ	20	16,5	14	8,0	12,5±1	0,8±0,1	5,0
	2	150 ... 330 пФ	2,0	9,5	7,5	7,0	5±1	0,6±0,1	1,5
		470 ... 1 500 пФ	10	12,5	9,8	7,5	7,5±1	0,8±0,1	3,5
		2 200 ... 6 800 пФ	20	16,5	14	8,0	12,5±1	0,8±0,1	5,0
	1,6	150 ... 680 пФ	2,0	9,5	7,5	7,0	5±1	0,6±0,1	1,5
		1 000 ... 2 200 пФ	10	12,5	9,8	7,5	7,5±1	0,8±0,1	3,5
		3 300 пФ ... 0,01 мкФ	20	16,5	14	8,0	12,5±1	0,8±0,1	5,0
	H50	4	150 ... 680 пФ	0,1	9,5	7,5	7,0	5±1	0,6±0,1
1 000 ... 2 200 пФ			0,5	12,5	9,8	7,5	7,5±1	0,8±0,1	3,5
3 300 ... 6 800 пФ			1,5	16,5	14	8,0	12,5±1	0,8±0,1	5,0
3		220 ... 1 500 пФ	0,1	9,5	7,5	7,0	5±1	0,6±0,1	1,5
		2 200 ... 4 700 пФ	0,5	12,5	9,8	7,5	7,5±1	0,8±0,1	3,5
		6 800 пФ ... 0,01 мкФ	1,0	16,5	14	8,0	12,5±1	0,8±0,1	5,0
		0,015 мкФ	2,0	16,5	14	8,0	12,5±1	0,8±0,1	5,0
2		330 ... 2 200 пФ	0,1	9,5	7,5	7,0	5±1	0,6±0,1	1,5
		3 300 ... 6 800 пФ	0,5	12,5	9,8	7,5	7,5±1	0,8±0,1	3,5
		0,01 ... 0,047 мкФ	2,0	16,5	14	8,0	12,5±1	0,8±0,1	5,0
1,6		470 ... 3 300 пФ	0,1	9,5	7,5	7,0	5±1	0,6±0,1	1,5
		4 700 пФ ... 0,01 мкФ	0,5	12,5	9,8	7,5	7,5±1	0,8±0,1	3,5
		0,015 ... 0,068 мкФ	2,0	16,5	14	8,0	12,5±1	0,8±0,1	5,0

Промежуточные значения номинальных емкостей конденсаторов соответствуют ряду E6 по ГОСТ 28884-90.



Вариант «В»										
Группа по ТСЕ	U <sub>НОМ</sub> , кВ	Номинальная емкость	Допускаемая реактивная мощность, вар	Размеры, мм						Масса, г, не более
				Lmax		Bmax		Hmax	ℓmin	
				Номин.	Пред. откл.	Номин.	Пред. откл.			
МПО	6,3	150 ... 470 пФ	20,0	12	+1,5/-0,7	10	+1,0/-0,5	6,0	10	5,0
	5	150 ... 1 000 пФ	20,0	12	+1,5/-0,7	10	+1,0/-0,5	6,0	10	5,0
	4	150 ... 330 пФ	2,0	8	+1,0/-0,5	6	+0,7/-0,4	2,5	5,5	2,0
		470 ... 2 200 пФ	15	12	+1,5/-0,7	10	+1,0/-0,5	4,5	8	4,0
	3	150; 220 пФ	2,0	5,5	+0,8/-0,4	4	+0,5/-0,3	3,0	3,7	1,0
		330 ... 680 пФ	10	8	+1,0/-0,5	6	+0,7/-0,4	3,0	5,5	2,0
		1 000 ... 3 300 пФ	20	12	+1,5/-0,7	10	+1,0/-0,5	4,0	8	4,0
	2	150 ... 330 пФ	2,0	5,5	+0,8/-0,4	4	+0,5/-0,3	2,0	3,7	1,0
		470 ... 1 500 пФ	10	8	+1,0/-0,5	6	+0,7/-0,4	3,0	5,5	2,0
		2 200 ... 6 800 пФ	20	12	+1,5/-0,7	10	+1,0/-0,5	3,2	8	4,0
	1,6	150 ... 680 пФ	2,0	5,5	+0,8/-0,4	4	+0,5/-0,3	2,5	3,7	1,0
		1 000 ... 2 200 пФ	10	8	+1,0/-0,5	6	+0,7/-0,4	2,5	5,5	2,0
		3 300 пФ ... 0,01 мкФ	20	12	+1,5/-0,7	10	+1,0/-0,5	3,6	8	4,0
	Н50	6,3	1 500; 2 200 пФ	1,0	12	+1,5/-0,7	10	+1,0/-0,5	6,0	10
3 300; 4 700 пФ			2,0	16	+1,5/-0,7	14	±0,9	6,0	12	7,0
5		1 500; 2 200 пФ	1,0	12	+1,5/-0,7	10	+1,0/-0,5	5,0	10	5,0
		3 300 ... 6 800 пФ	2,0	16	+1,5/-0,7	14	±0,9	6,0	12	7,0
4		150 ... 680 пФ	0,1	5,5	+0,8/-0,4	4	+0,5/-0,3	3,0	3,7	1,0
		1 000 ... 2 200 пФ	0,5	8	+1,0/-0,5	6,0	+0,7/-0,4	3,4	5,5	2,0
		3 300 ... 6 800 пФ	1,5	12	+1,5/-0,7	10	+1,0/-0,5	4,2	8	4,0
		0,01 ... 0,022 мкФ	2,0	16	+1,5/-0,7	14	±0,9	6,0	12	7,0
3		220 ... 1 500 пФ	0,1	5,5	+0,8/-0,4	4	+0,5/-0,3	3,8	3,7	1,0
		2 200 ... 4 700 пФ	0,5	8	+1,0/-0,5	6	+0,7/-0,4	4	5,5	2,0
		6 800 пФ; 0,01 мкФ	1,0	12	+1,5/-0,7	10	+1,0/-0,5	3	8	3,5
		0,015 мкФ	2,0	12	+1,5/-0,7	10	+1,0/-0,5	4	8	4,0
		0,022; 0,033 мкФ	2,0	16	+1,5/-0,7	14	±0,9	5,5	12	7,0
2		330 ... 2 200 пФ	0,1	5,5	+0,8/-0,4	4	+0,5/-0,3	2,8	3,7	1,0
		3 300 ... 6 800 пФ	0,5	8	+1,0/-0,5	6	+0,7/-0,4	2,8	5,5	2,0
		0,01 ... 0,047 мкФ	2,0	12	+1,5/-0,7	10	+1,0/-0,5	4,0	8	3,5
		0,068; 0,1 мкФ	2,0	16	+1,5/-0,7	14	±0,9	5,5	12	7,0
1,6		470 ... 3 300 пФ	0,1	5,5	+0,8/-0,4	4	+0,5/-0,3	2,5	3,7	1,0
		4 700 пФ ... 0,01 мкФ	0,5	8	+1,0/-0,5	6	+0,7/-0,4	2,5	5,5	2,0
		0,015 ... 0,068 мкФ	2,0	12	+1,5/-0,7	10	+1,0/-0,5	4,5	8	4,0
	0,1068; 0,15 мкФ	2,0	16	+1,5/-0,7	14	±0,9	5,5	12	7,0	

Промежуточные значения номинальных емкостей конденсаторов соответствуют ряду Е6 по ГОСТ 28884-90.