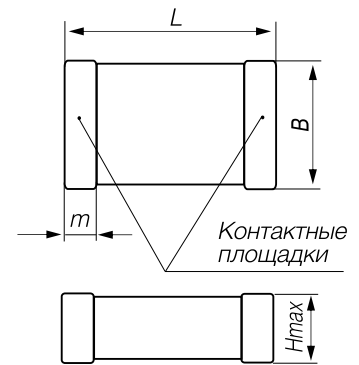


Технические условия: АЖЯР.673511.005 ТУ (ВП);
АДПК.673511.020 ТУ (ОТК).

Предназначены для работы в цепях постоянного, переменного токов на частотах до 1 250 МГц.

Конструкция: незащищенные, безвыводные.



Группа ТСЕ	МПО
Номинальная емкость, пФ	0,47 ... 1 000
Номинальное напряжение, В	100; 250; 500
Допускаемое отклонение емкости	$\pm 0,25$ пФ; $\pm 0,5$ пФ для $C_{НОМ} < 10$ пФ ± 5 %; ± 10 %; ± 20 % для $C_{НОМ} \geq 10$ пФ
Тангенс угла потерь, tg δ , не более	- для $C_{НОМ} \leq 10$ пФ: не нормируется - для $10 \text{ пФ} < C_{НОМ} \leq 50 \text{ пФ}$: $1,5(150/C_{НОМ}+7) \cdot 10^{-4}$ - для $C_{НОМ} > 50 \text{ пФ}$: 0,0015
Сопротивление изоляции, Мом, не менее	10 000
Интервал температур при эксплуатации, °С	-60 ... +125
Допускаемое отклонение ТКЕ в интервале температур +20...+85°С, 10^{-6} 1/°С	0^{+120}_{-40} для $C_{НОМ} \leq 20$ пФ; 0 ± 30 для $C_{НОМ} > 20$ пФ
Изменение емкости в интервале раб. температур, %, не более	± 1
Наработка, ч	25 000
Срок сохраняемости, лет, не менее	25

$C_{НОМ}$, пФ	$U_{НОМ}$, В	L, мм		B, мм		Hmax, мм	m, мм	Масса, г, не более	Допускаемый реактивный ток, А, не более (на частотах до 500 МГц)
		Номин.	Пред. откл.	Номин.	Пред. откл.				
0,47...180	100	2	+0,40 -0,25	1,5	$\pm 0,4$	1,5	0,1...0,8	0,05	5
1...100	500	2,5	+0,6 -0,3	3,2	+0,5 -0,3	2,6	0,1...1	0,3	6
110...240	250								
270...1 000	100	3,2	+0,50 -0,25	2,5	$\pm 0,4$				

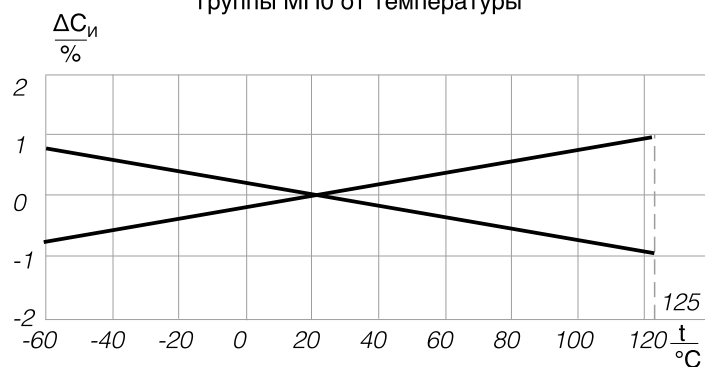
Промежуточные значения номинальных емкостей конденсаторов по ряду E12 для конденсаторов с $C_{НОМ} < 10$ пФ; по ряду E24 для конденсаторов с $C_{НОМ} \geq 10$ пФ по ГОСТ 28884-90.

Обозначение при заказе: Конденсатор K10-80-1-100 В-0,47 пФ $\pm 0,25$ пФ АЖЯР.673511.005 ТУ
Конденсатор K10-80-1-100 В-0,47 пФ $\pm 0,25$ пФ АДПК.673511.020 ТУ

Условное обозначение конденсаторов при заказе должно состоять из:

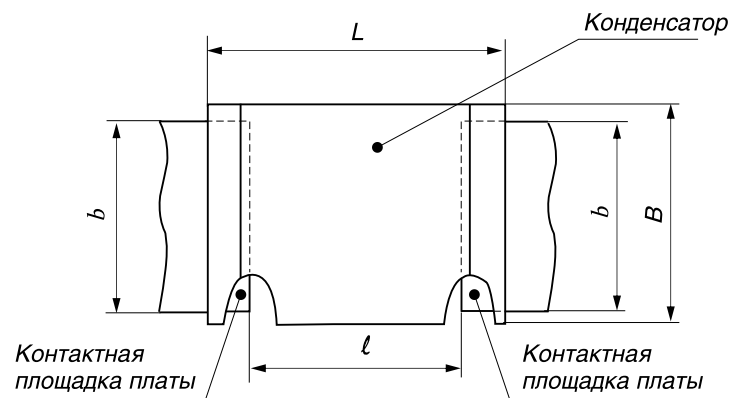
- слова «Конденсатор»;
- сокращенного условного обозначения;
- полного обозначения номинального напряжения по ГОСТ 28884;
- полных обозначений номинальной емкости и допускаемого отклонения по ГОСТ 28884;
- обозначения ТУ.

Характер зависимости емкости конденсаторов
группы МПО от температуры



$\Delta C_{и}$ - относительное изменение емкости

Рекомендуемые размеры контактных площадок



Размеры конденсатора, мм		Расстояние между контактными площадками платы, мм	Ширина контактной площадки платы, мм
L	B	l	b
2	1,5	0,8-1	0,8-1,2
2,5	3,2	1,2-1,5	2,7-3,1
3,2	2,5	1,6-1,8	2-2,4

Стандартные ряды E по ГОСТ 28884-90

E6	E12	E24	E6	E12	E24	E6	E12	E24
100	100	100	220	220	220	470	470	470
		110			240			510
		120			270			560
	120	130		300	620			
150		150		330	330		680	680
	160	360			750			
	180	180	390		390	820		
200		430		910				
								820