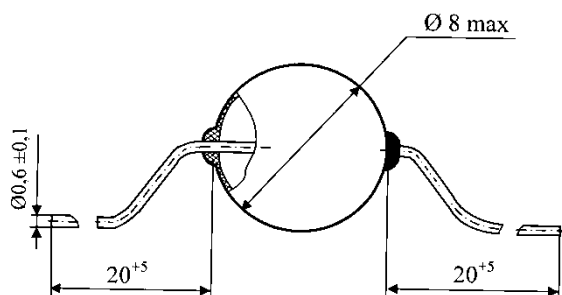


Технические условия: АЖЯР.434121.003 ТУ (ВП).

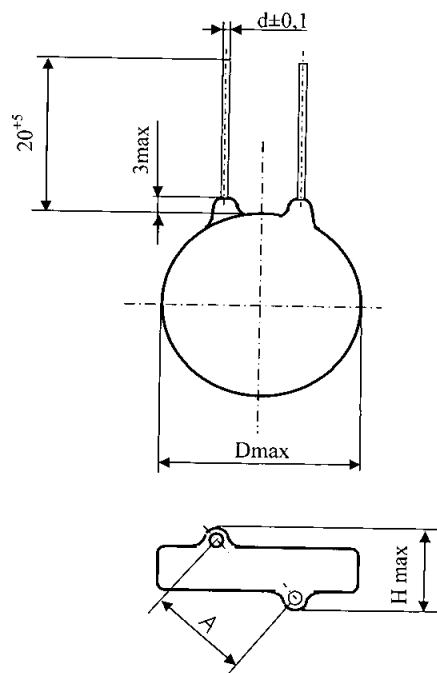
Предназначены для ограничения пусковых токов, измерения и регулирования температуры, а также для температурной компенсации элементов электрических цепей постоянного и переменного токов частотой до 1000 Гц с напряжением до 380 В.

Конструкция: дисковые с однонаправленными проволочными выводами, защищенные неизолированные.



Масса – не более 0,7 г

Вариант «а»



Вариант «б»

Типоразмер терморезистора варианта «б»	D _{max} , мм	H _{max} , мм	d, мм		A, мм		Масса, г, не более
			номин.	пред. откл.	номин.	пред. откл.	
1	8	6	0,6	± 0,1	2,5	± 1	0,7
2	15	7	0,8		7,5		1,7
3	20	8			10		3,6
4	28		1,0		13		8,0

Интервал рабочих температур, °С	-60 ... +125
Климатическое исполнение	УХЛ
99% срок сохраняемости, не менее, лет	10
Минимальная наработка, ч	15 000

Обозначение при заказе: Терморезистор TP-166-3-47 Ом АЖЯР.434121.003 ТУ

Вариант	Типо-размер	Номинальное сопротивление R_n^* при температуре 25 °С, Ом	Максимальная мощность рассеяния P_{max} при температуре 25 °С, Вт	ТКС** при 25 °С, %/°С	Постоянная В** в интервале температур 0 °С...155 °С, К	Максимальный ток I_{max} при температуре 25 °С, А	Сопротивление при I_{max} , Ом
«а»	–	10	0,8	-3,27	2 900	0,9	1,0
		15		-3,27	2 900	0,7	1,5
«б»	1	15	1,2	-3,27	2 900	1,4	0,6
		47		-3,60	3 200	0,9	1,4
		100		-3,94	3 500	0,7	2,2
		150		-3,94	3 500	0,6	3,3
		220		-4,27	3 800	0,6	3,5
		330		-4,39	3 900	0,5	4,7
	2	15	1,6	-3,60	3 200	1,9	0,46
		47		-3,94	3 500	1,3	1,05
		100		-4,39	3 900	1,1	1,45
		150		-4,39	3 900	0,7	2,2
	3	3,3	2,2	-3,27	2 900	4,0	0,14
		4,7		-3,27	2 900	3,3	0,2
		10		-3,60	3 200	2,7	0,3
		15		-3,94	3 500	2,6	0,33
		33		-4,39	3 900	2,4	0,47
		47		-4,39	3 900	1,8	0,67
		100		-4,39	3 900	1,2	1,44
	4	1,0	5,4	-3,27	2 900	17	0,02
		1,5		-3,27	2 900	13	0,03
		2,2		-3,27	2 900	10	0,05

* Допускаемое отклонение – $\pm 20\%$

** Допускаемое отклонение – $\pm 5\%$

Примечание: Постоянная В в интервале температур минус 60°С ... 0°С – от 2650 до 4000.

Значения коэффициентов рассеяния и постоянной времени

Максимальная мощность рассеяния P_{max} при температуре 25°С, Вт	Коэффициент рассеяния, мВт/°С, не менее	Постоянная времени, с, не более
0,8	8	50
1,2	7	70
1,6	10	100
2,2	15	110
5,4	25	200