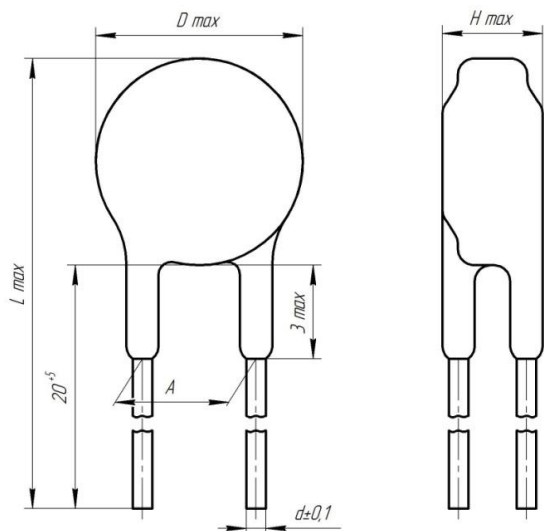


Технические условия: АДПК.434121.012 ТУ (ОТК).

Предназначены для эксплуатации в качестве встроенных элементов внутри комплектных изделий для ограничения пусковых токов (в частности – во вторичных источниках питания), измерения и регулирования температуры, а также температурной компенсации элементов электрических цепей постоянного и переменного токов частотой до 1000 Гц.

Конструкция: дисковые с однонаправленными проволочными выводами, неизолированные



Типоразмер	Вариант конструкции	Размеры, мм					Масса, г, не более
		D <sub>max</sub>	H <sub>max</sub>	d	A	L <sub>max</sub>	
1	«а»	7	6	0,4	2,5±1	28	0,7
	«б»			0,6			
2	«а»	12		0,5	7,5±1	35	1,7
	«б»			0,8			
3	–	18		0,8	10±1	40	3,6
4	«а»	20		0,8	10±1	40	5,5
	«б»		1,0				
5	–	22	1,0	12,5±1	42	6,9	

Диапазон номинальных сопротивлений, Ом	Максимальная мощность рассеяния, Вт	Вариант конструкции	Типоразмер терморезистора
10 ... 2200	0,5	«а»	1
	1,2	«б»	
4,7 ... 1000	0,8	«а»	2
	1,6	«б»	
2,2 ... 470	2,2	–	3
1,5 ... 330	2,5	«а»	4
	3,0	«б»	
1,0 ... 220	4,0	–	5

Наименование параметра	Значение параметра				Типоразмер
Номинальное сопротивление при температуре 25°C, Ом	10 ... 33	47; 68	100 ... 220	330 ... 2200	1
	4,7 ... 10	15; 22	33 ... 68	100 ... 1000	2
	2,2 ... 1,7	6,8; 10	15 ... 33	47 ... 470	3
	1,5 ... 3,3	4,7; 6,8	10 ... 22	33 ... 330	4
	1,0 ... 3,3	4,7; 6,8	10 ... 22	33 ... 220	5
ТКС при температуре 25°C, % на 1°C	-3,37	-3,60	-3,94	-4,50	1 - 5
Постоянная В в интервале температур от минус 25 до +155°C, К	3000	3200	3500	4000	1 - 5
Интервал рабочих температур, °C	-25 ... +155				
Срок сохраняемости, не менее, лет	15				
Наработка, ч	15 000				
Климатическое исполнение	УХЛ				

Обозначение при заказе: Терморезистор TP-15-330 Ом -1,2 Вт АДПК.434121.012 ТУ