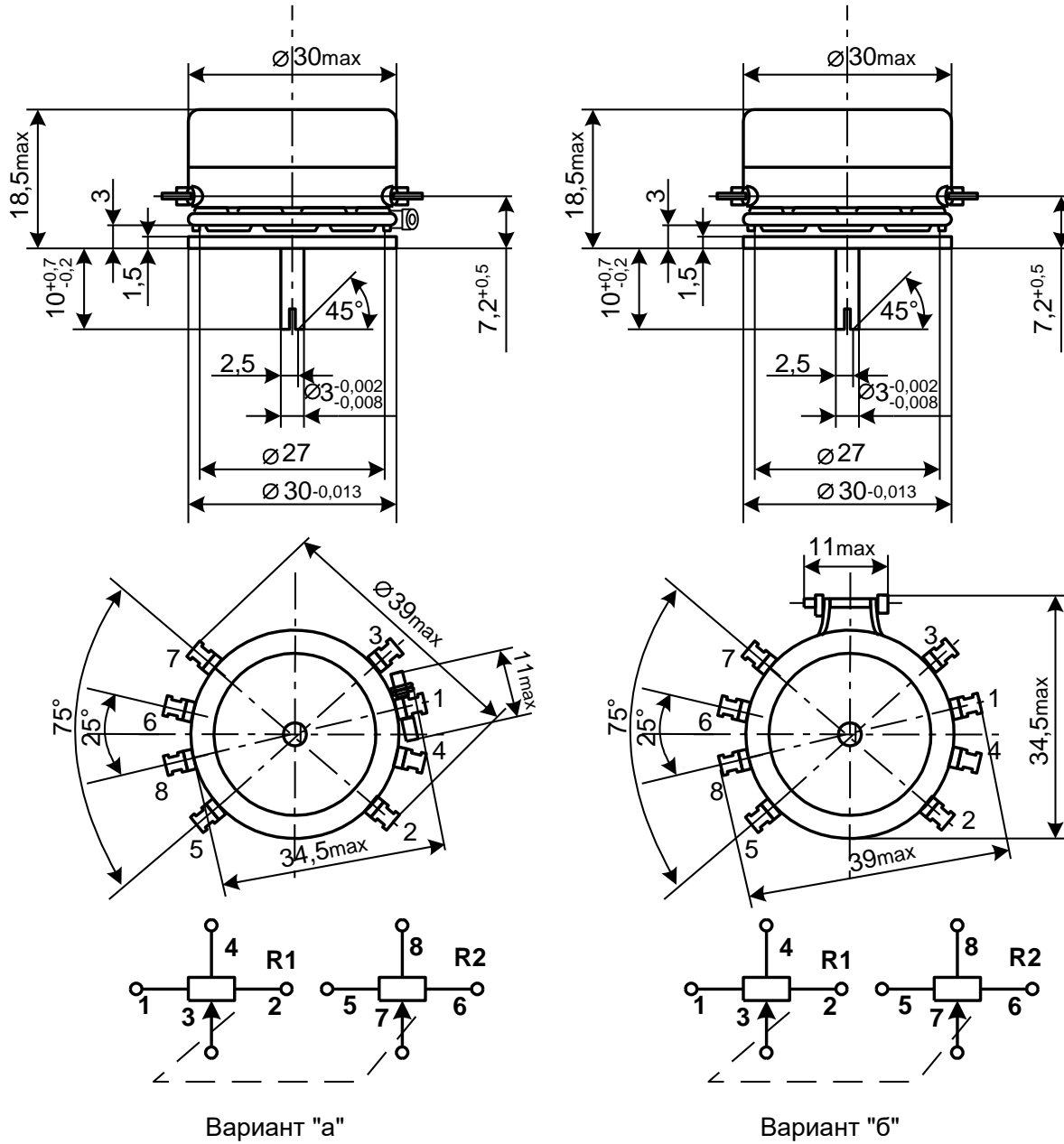


Технические условия: АЖЯР.434175.001 ТУ (ВП).

Предназначены для работы в устройствах управления специального назначения.



Обозначение при заказе: Потенциометр ПТ1-2а АЖЯР.434175.001 ТУ

Потенциометры состоят из двух потенциометров R1 и R2 с общим валом.

Функциональная характеристика изменения напряжения от угла поворота подвижной системы: кусочно-линейная (R1) и линейная (R2).

Номинальное сопротивление, Ом: - R1 - R 2	500 ⁺²⁰⁰ 1000 ^{±200}
Полный угол регулирования: - вариант «а» - вариант «б»	±35° ±65°
Допустимое отклонение функциональной характеристики, %	±4,0 %
Число поворотов подвижной системы при скорости до 60 циклов в минуту	50 000
Момент трогания подвижной системы, макс	4,9 мН·м (50 гс·см)
Напряжение, при котором изоляция потенциометров сохраняет электрическую прочность, мин	200 В _{эфф} (50 Гц)
Сопротивление изоляции, мин, МОм	100
Напряжение питания, макс, В	19
Интервал рабочих температур, °С	-60 ... +60
Масса, макс, г	35
Срок сохраняемости, лет	17
Наработка, ч	250
Климатическое исполнение	УХЛ по ГОСТ В 20.39.404-81