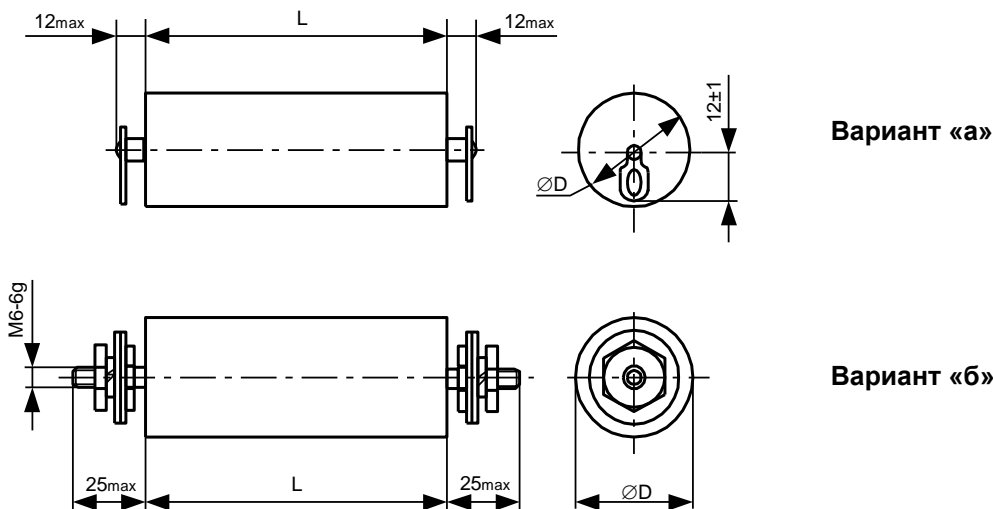


Технические условия: АДПК.673641.005ТУ (ОТК).

Предназначены для работы в цепях постоянного, переменного, пульсирующего токов и в импульсных режимах.

Конструкция: в цилиндрических корпусах из полимерных материалов с разнонаправленными выводами.



Вариант «а»

Вариант «б»

Номинальная емкость, мкФ	2,0 ... 600
Номинальное напряжение, кВ	0,63 ... 6,3
Допускаемое отклонение емкости, %	±10%
Тангенс угла потерь при $f = 1$ кГц	≤0,016
Постоянная времени: для $U_{ном} \leq 1600$ В для $U_{ном} > 1600$ В	≥ 500 МОм·мкФ ≥ 1000 МОм·мкФ
Интервал рабочих температур, °С	-60 ... +70
Частота следования импульсов, Гц: для $C_{ном} \leq 10$ мкФ для $C_{ном} > 10$ мкФ	0,1 ... 10 0,1 ... 1,0 Гц
Амплитуда тока разрядки, А	45 ... 5000
Климатическое исполнение	УХЛ5.1 по ГОСТ 15150-69
Срок сохраняемости, лет	10

Амплитуда тока разрядки, А

$U_{ном},$ кВ	$C_{ном},$ мкФ												
	2	4	6	8	10	20	40	60	80	100	200	400	600
0.63	45	95	125	190	250	315	750	1260	630	1260	1260	2250	3750
0.8	60	120	160	240	320	400	960	800	800	1600	1600	3000	5000
1	75	150	200	300	400	500	600	1000	1000	2000	2000		
1.6	100	250	400	500	600	500	1000	2000	2000	2000			
2	100	300	300	500	300	500	1000	2000	2000				
2.5	100	200	200	200	300	500	1000	2000					
3	300	300	400	400	500	1000	1000	2000					
4	200	200	300	300	400	1000							
5	100	200	300	400	500	1000							
6.3	300	700	1000	1300	1700								

Обозначение при заказе: Конденсатор К75-816-2 кВ-40 мкФ ±10% АДПК.673641.005ТУ

U _{ном} , кВ	C _{ном} , мкФ	Размеры, мм		Масса, г, не более	Вариант					
		D	L							
0.63	2	14	75	35	а					
	4	17		45						
	6	20		50						
	8	21		55						
	10	23		65						
	20	30		95						
	40	42		180		а, б				
	60	50		240						
	80	40		290						
	100	44		340						
	0.8	2	16	75	40	а				
		4	20		50					
		6	24		70					
		8	26		75					
10		30	95							
20		40	160							
0.8	40	53	140	270	а, б					
	60	45		360						
	80	52		470						
	100	56		550						
	200	80		1100						
	400	110		2060						
1	2	16	75	40	а					
	4	22		60						
	6	28		85						
	8	32		110						
	10	36		130						
	1	20	48	140	220	а, б				
		40	45		360					
		60	55		490					
		80	63		690					
		100	70		780					
1.6	2	21	75	55	а					
	4	30		95						
	6	36		130						
	8	40		160						
	10	45		200						
	1.6	20	42	140	310	а, б				
		40	60		620					
		60	71		870					
		80	80		1100					
		100	90		1400					
2	2	24	75	70	а					
	4	33		115						
	6	38		150						
	8	44		190						
	10	34		140		210	а, б			
	20	53				490				
	40	70				840				
	60	88				1330				
	80	100				1700				
	2.5	2				32		75	110	а
		4	42		180					
		6	35		140	220			а, б	
		8	40			290				
		10	44			340				
		20	60	620						
	40	80	1100							
	60	98	1640							
	3	2	34	75	120	а				
		4	33		140		200	а, б		
		6	39				270			
		8	44				340			
		10	46				370			
		20	63				690			
		40	90				1400			
60		108	2000							
4	2	40	75	160		а				
	4	38		140	260		а, б			
	6	45			360					
	8	52			470					
	10	58			580					
	20	85			1240					
	5	2			34			75	210	а, б
4		48	140		410					
6		58		580						
8		65		730						
10		73		920						
20		102		1780						
6.3	2	38		75	260	а, б				
	4	52	140		470					
	6	62			670					
	8	71			870					
	10	80			1100					