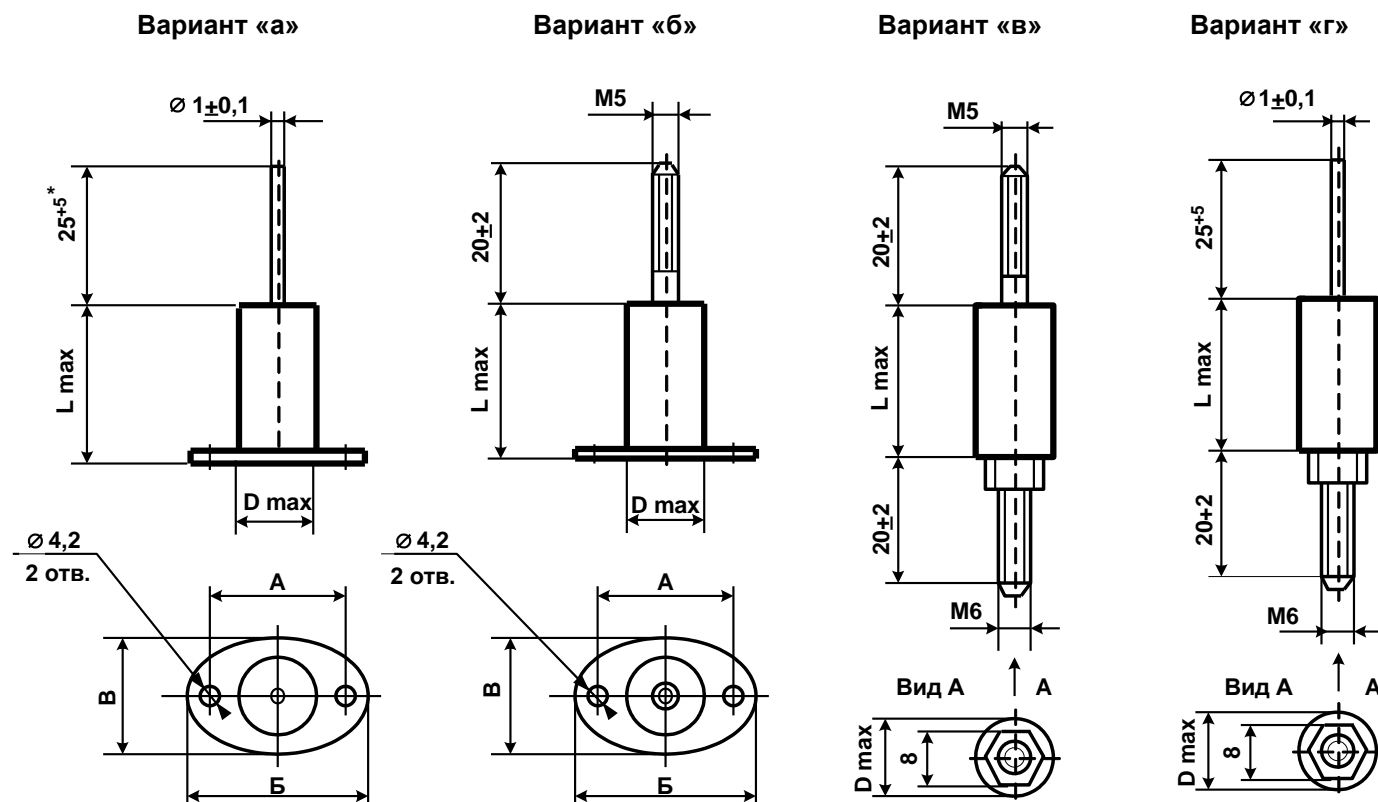


Технические условия: АЖЯР 673633.005 ТУ (ВП).

Предназначены для работы в цепях постоянного или переменного напряжения для подавления радиопомех в диапазоне частот 0,15 ... 100 МГц.

Конструкция: неизолированные, защищенные, цилиндрическая форма, в изоляционной оболочке с заливкой торцов эпоксидным компаундом.

Крепежный элемент может быть выполнен в виде фланца (варианты «а», «б») или шпильки (вариант «в» и «г»). Вывод резьбовой только для конденсаторов диаметром ≥ 22 мм.



Возможна поставка конденсаторов вариантов «а» и «г» со вставкой плавкой, ток срабатывания которой 20 А, при этом длина проволочного вывода 16^{+4} мм.

Обозначение при заказе: Конденсатор К73-57а – 500 В_~ / 250 В₋ - 2,2 мкФ $\pm 20\%$ АЖЯР 673633.005 ТУ
 Конденсатор К73-57а – 500 В_~ / 250 В₋ - 2,2 мкФ $\pm 20\%$ - ВП*) АЖЯР 673633.005 ТУ
 *) «ВП» - указывается для конденсаторов со вставкой плавкой

Номинальная емкость, мкФ	0,047 ... 4,7
Номинальное напряжение, В	250_/127-; 500_/250-; 800_/380-; 1000_/500-
Допускаемое отклонение емкости, %	±10; ±20%
Испытательное напряжение	1,5 U _{НОМ}
Тангенс угла потерь при f = 1кГц	≤0,012
Сопротивление изоляции (для C _{НОМ} ≤0,33 мкФ)	≥ 6000 МОм
Постоянная времени (для C _{НОМ} > 0,33 мкФ)	≥ 2000 МОм·мкФ
Вносимое затухание на частоте 10 МГц, не менее, дБ	20
Масса, г	10 ... 80
Интервал рабочих температур, °С	-60 ... +85
Наработка, ч	20 000
Срок сохраняемости, лет	25
Климатическое исполнение	В (93±3% относит. влажности при 40±2°С, 21 сутки)

U _{НОМ_} / U _{НОМ_~} , В/Вэфф (50 Гц)	C _{НОМ} , мкФ	Габаритные размеры, мм					Вариант
		D _{max}	L _{max}	Б	В	А	
250_ / 127 -	0.47	15	20	35	20	25	а
	1.0	18	20	40	22	30	а
500_ / 250 -	0.22	18	20	40	22	30	а
	0.47	18	25	40	22	30	а
	1.0	26	27	48	32	38	а,б,в,г
	2.2	28	38	50	34	40	а, б, в, г
800_ / 380 -	4.7	38	38	60	44	50	а, б, в, г
	0.10	18	20	40	22	30	а
	0.22	26	27	48	32	38	а, б, в, г
1000_ / 500 -	0.47	26	32	48	32	38	а, б, в, г
	0.047	20	20	40	22	30	а
	0.10	20	25	40	22	30	а
	0.22	24	32	44	28	34	а, б, в, г
	0.47	28	38	50	34	40	а, б, в, г
	1.0	38	38	60	44	50	а, б, в, г