

Технические условия: АЖЯР.673633.008 ТУ (ВП).

Предназначены для работы в цепях постоянного или переменного токов частотой 50 Гц для подавления радиопомех в диапазоне частот 0,15 ... 1000 МГц.

Конструкция: неизолированные, защищенные, цилиндрическая форма с заливкой торцов эпоксидным компаундом и металлическим крепежным фланцем.

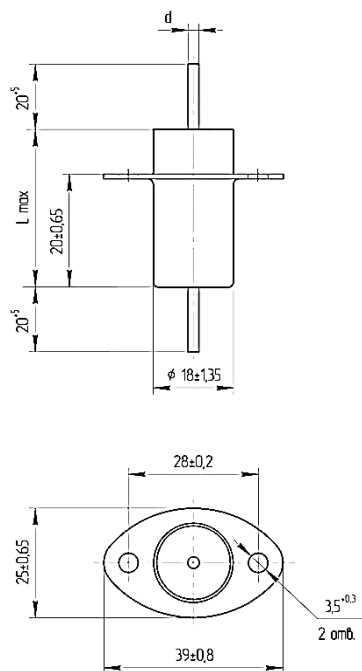


Рис. 1

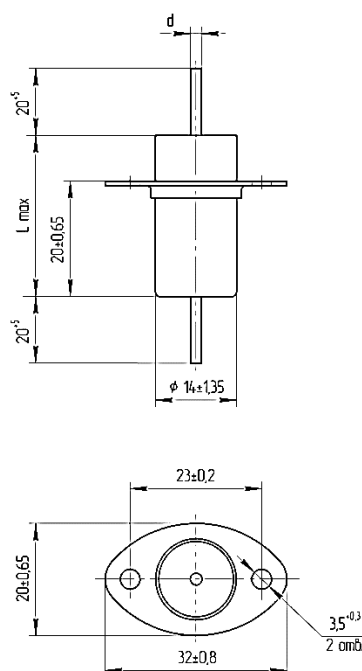


Рис. 2

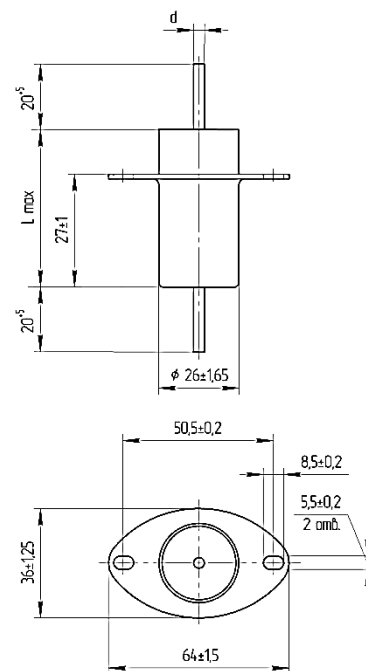


Рис. 3

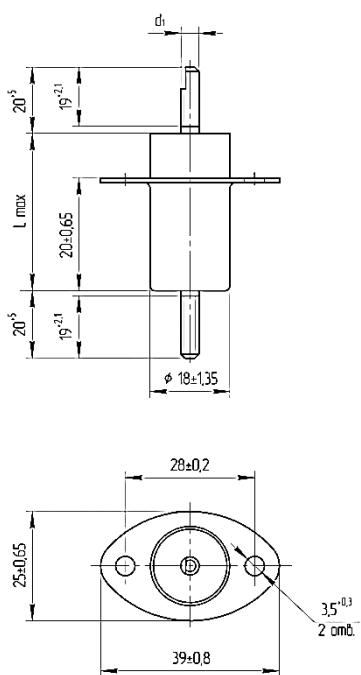


Рис. 4

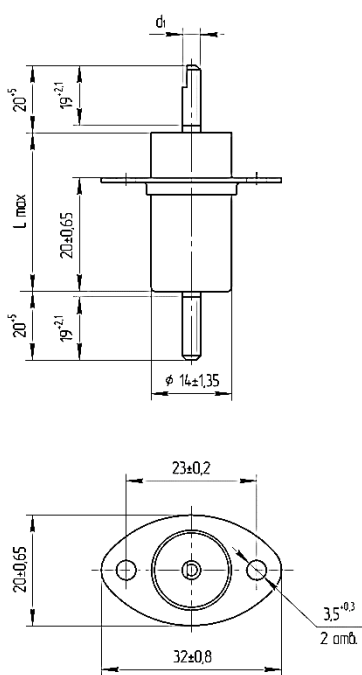


Рис. 5

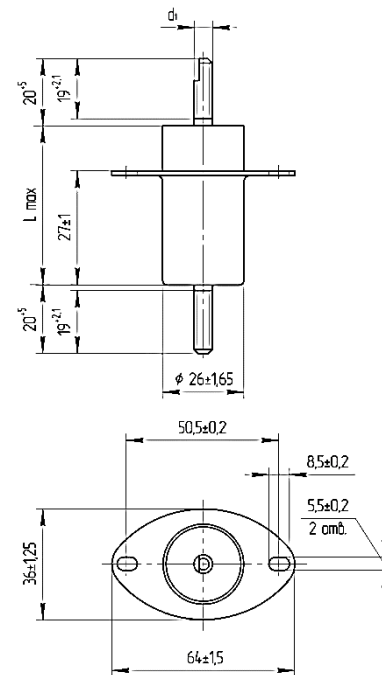


Рис. 6

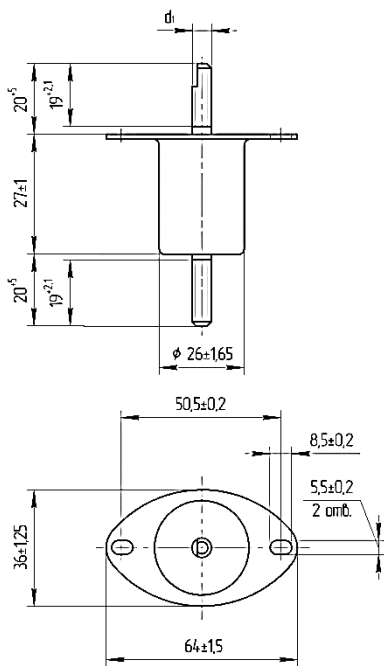


Рис. 7

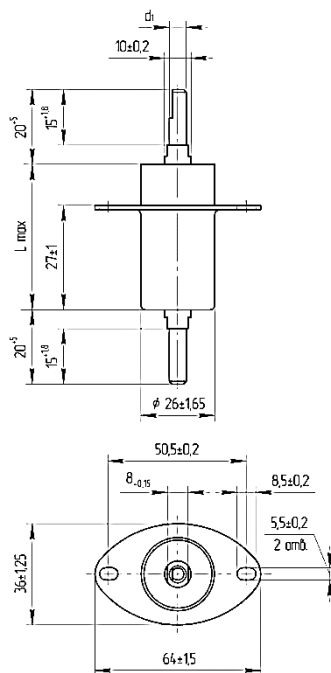


Рис. 8

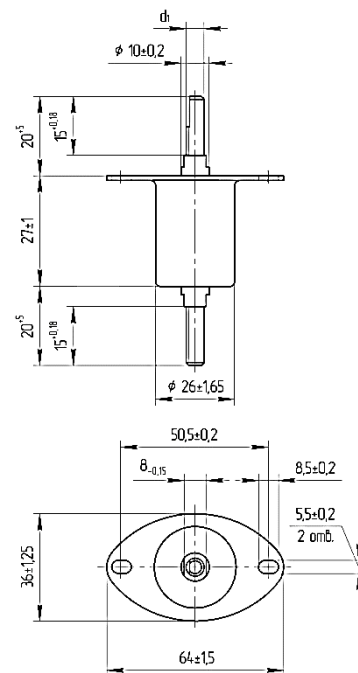


Рис. 9

Номинальная емкость, мкФ	0,022...2,2
Номинальное напряжение, В	160_/50-; 250_/127-; 500_/250-; 1000_/380-; 1600_/380-
Номинальный ток, А	16; 25; 40; 63; 100; 160
Допускаемое отклонение емкости, %	±10, ±20%
Испытательное напряжение	1,5 U _{ном}
Тангенс угла потерь при f = 1кГц	≤0,012
Сопротивление изоляции (для C _{ном} ≤0,33мкФ)	≥6000 МОм
Постоянная времени (для C _{ном} >0,33мкФ)	≥2000 МОм·мкФ
Интервал рабочих температур, °С	-60 ... +85
Наработка, ч	10 000
Срок сохраняемости, лет	20
Повышенная влажность при 35°С, %	98%

Вносимое затухание в диапазоне частот 0,15...1000 МГц

F, МГц	0,15...0,5	>0,5...1000	0,5...5	>0,5...300	>300...1000	10...20	>20...1000
C _{ном} , мкФ	1,0; 2,2		0,22; 0,47			0,022; 0,047; 0,1	
A, дБ	20	30	20	30	20	20	30

Обозначение при заказе: Конденсатор К73-56-160 В_/50 В_-0,22 мкФ ±10%-16 А АЖЯР.673633.008 ТУ

U _{ном} , В		C _{ном} , мкФ	I _{ном} , А	L _{max}	d±0,1	Диаметр резьбы, d ₁	Номер рисунка	Масса, г
постоянное	переменное							
160	50	0,10	16	28	1,5	—	2	22
		0,22						
		0,47						
		1,0						
250	127	0,10		28				
		0,22						
		0,47						
500	250	0,022		28				
		0,047						
		0,10						
		0,22						
1000	380	0,10		34				
160	50	0,10	25		28	2	2	23
		0,22						
		0,47						
		1,0						
250	127	0,10		28				
		0,22						
		0,47						
500	250	0,022		28				
		0,047						
		0,10						
		0,22						
1000	380	0,10		34				
	0,22							
1600	380	0,047	34					
160	50	0,10		40	28	—	5	28
		0,22						
		0,47						
		1,0						
		2,2						
500	250	0,022	28					
		0,047						
		0,10						
		0,22						
		0,47						
		1,0						
1000	380	0,10	34					
		0,22						
		0,47						
1600	380	0,022	34	63	M6-8g	5	30	
		0,047						48

U _{ном} , В		C _{ном} , мкФ	I _{ном} , А	L _{max}	d±0,1	Диаметр резьбы, d ₁	Номер рисунка	Масса, г	
постоянное	переменное								
1600	380	0,10	63	34	-	M6-8g	6	60	
		0,22		63				100	
160	50	0,22		28			4	45	
		0,47		34				50	
		1,0					6	80	
		2,2		4			45		
500	250	0,022					28	50	
		0,047					34		70
		0,10						48	100
		0,22					63		115
		0,47						6	70
		1,0		7			80		
1000	380	0,10		-			6	115	
		0,22		34				4	50
		0,47		63					70
1600	380	0,022		34			6	100	
		0,047		48				115	
		0,10					63	4	60
		0,22	28	65					
160	50	0,47		34	6	85			
		1,0	4			65			
		2,2				90			
500	250	0,10	48	6	110				
		0,22			7	75			
		0,47				6	85		
1000	380	0,10	-	6	130				
		0,22	34		7	75			
		0,47	63	6		85			
1600	380	0,022	-		8	110			
		0,047	34			130			
		0,10	48		9	100			
		0,22	63	110					
160	50	1,0	-	9	100				
		2,2	34		110				
500	250	0,10	-	8	110				
		0,22	34		9	100			
		0,47	48			125			
1000	380	0,10	-	9	100				
		0,22	48		8	125			
		0,47	63			160			
1600	380	0,047	34	8	110				