

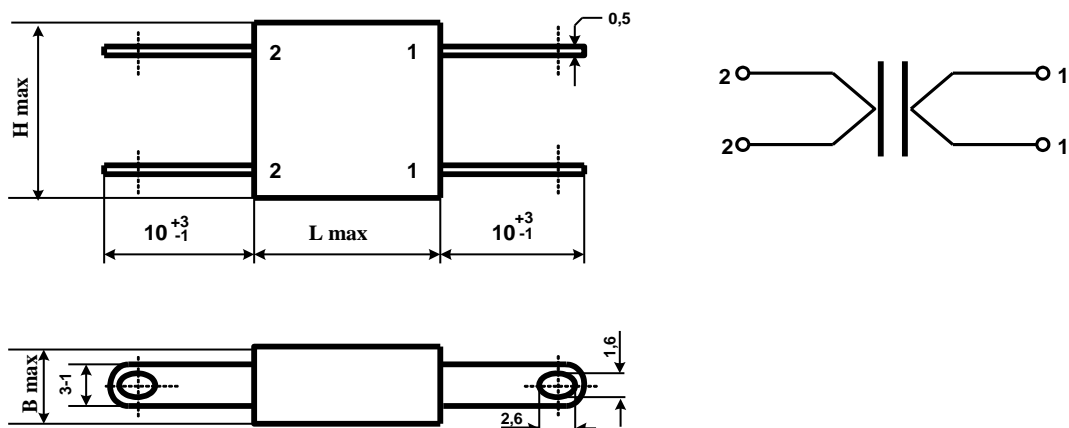
K73-216

ПОЛИЭТИЛЕНТЕРЕФТАЛАТНЫЕ МЕТАЛЛИЗИРОВАННЫЕ ПОМЕХОПОДАВЛЯЮЩИЕ КОНДЕНСАТОРЫ

Технические условия: ОЖ0.461.147 ТУ (ВП); АДПК. 673633.021 ТУ (ОТК).

Предназначены для подавления радиопомех в диапазоне частот от 0,1 ... 100 МГц.

Конструкция: обернуты липкой лентой, залиты по торцам эпоксидным компаундом.



Номинальная емкость, мкФ	0,1 ... 10
Номинальное напряжение, В (в интервале температур -60°C ... +85°C)	50_; 160_; 250_/127~; 500_/250~
Номинальный ток, А	4; 6,3; 10
Допускаемое отклонение емкости, %	±10; ±20%
Тангенс угла потерь при f = 1 кГц	≤0,012
Сопротивление изоляции (для C _{ном} ≤ 0,33 мкФ)	≥30 000 МОм
Постоянная времени (для C _{ном} > 0,33 мкФ) U _{ном} = 50 В U _{ном} = 160 ... 500 В	≥4000 МОм·мкФ ≥10 000 МОм·мкФ
Интервал рабочих температур, °С	-60...+100
Наработка, ч	ВП: 10 000 ОТК: 15 000
Срок сохраняемости, лет	ВП: 15 ОТК: 20
Климатическое исполнение	УХЛ (93±3% относит. влажности при 40±2°C, 21 сутки)

Обозначение при заказе: Конденсатор K73-216 - 500 В_ / 250 В~ - 10 А - 1мкФ ±20% ОЖ0.461.147 ТУ
 Конденсатор K73-216 - 500 В_ / 250 В~ - 10 А - 1мкФ ±20% АДПК. 673633.021 ТУ

U _{НОМ_} , В	U _{НОМ~} , В _{эфф} (50 Гц)	С _{НОМ} , мкФ	I _{НОМ} , А	Размеры, мм			Масса, г, не более
				L _{max}	B _{max}	H _{max}	
50	–	0.47	4.0	15	5	12	3
		0.68		19	4	13	3
		1.0		19	5	14	4
		1.5		19	6.7	16	5
		2.2	6.3	26	6	18	6
		3.3		26	7.5	20	7
		4.7		33	6.7	24	9
		6.8		33	7.1	26	11
		10		33	10	28	15
160	–	0.33	4.0	19	5	14	4
		0.47		19	6	16	5
		0.68		19	7.1	18	6
		1.0	6.3	26	7.1	19	7
		1.5		26	8	22	9
		2.2		33	8.5	22	11
250	127	0.10	4.0	15	5	12	3
		0.15		15	6	14	3
		0.22		19	5	14	4
		0.33		19	6	15	5
		0.47	6.3	26	6.1	15	6
		0.68		26	6.7	17	7
		1.0		33	6.7	18	8
		1.5		33	8	21	9
		2.2		33	10	24	12
500	250	0.10	6.3	28	5.5	17	5
		0.15		28	6.7	19	7
		0.22		28	7.5	20	8
		0.33		28	8.5	22	9
		0.47	10	39	7.1	25	11
		0.68		39	8.5	28	15
		1.0		45	9.5	30	25
		1.5		45	13	34	32
		2.2		45	16.5	36	40