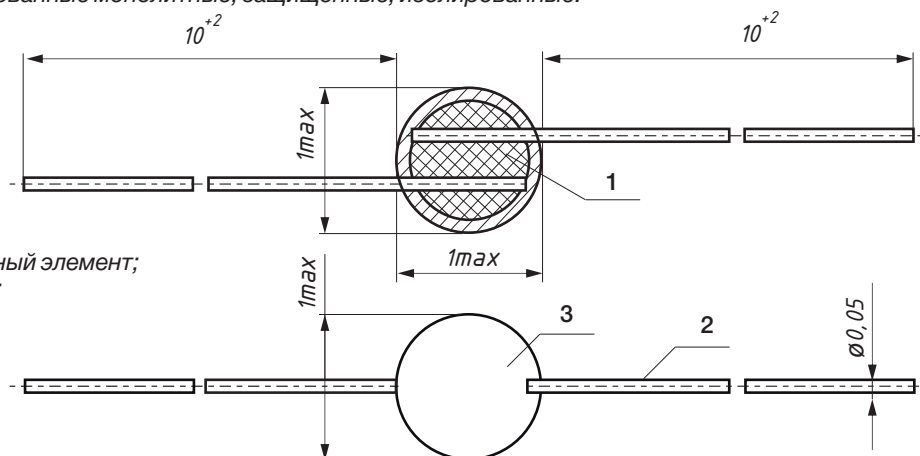


Технические условия: ОЖ0.468.224 ТУ (ВП); УБ0.468.044 ТУ (ОТК).

Предназначены для работы в цепях постоянного и переменного токов частотой до 1000 Гц для измерения и регулирования температуры; для температурной компенсации элементов электрической цепи, а также в схемах измерения скорости потоков жидкостей и газов и регулирования уровня жидкостей и сыпучих тел.

Конструкция: остеклованные монолитные, защищенные, изолированные.



1 - термочувствительный элемент;  
2 - платиновый вывод;  
3 - корпус.

Номинальное сопротивление при температуре 25 °С, R <sub>н</sub> , кОм	1,0	2,2	15	33	100	470	1 000
Допускаемое отклонение сопротивления, %	±20						
Температурный коэффициент сопротивления при температуре 25 °С, % на 1 °С	-(2,9±0,35)	-(3,4±0,35)	-(4,1±0,2)	-(4,2±0,2)	-(4,2±0,35)	-(4,6±0,55)	-(4,8±0,35)
Постоянная В, К, при температурах: - от -60 до 0 °С;	3 200 ... 3 600						
- от 0 до 155 °С	2 270 ... 2 900	2 700 ... 3 330	3 470 ... 3 830	3 550 ... 3 900	3 420 ... 4 040	3 600 ... 4 580	3 950 ... 4 580
Максимальная мощность рассеяния при температуре 25 °С, мВт	20						
Допустимая мощность рассеяния при температуре 155 °С, мкВт	10						
Коэффициент энергетической чувствительности, не менее, мВт	0,03						
Коэффициент рассеяния, не менее, мВт/°С	0,1						
Постоянная времени, с, не более	5						
Интервал рабочих температур, °С	-60 ... +155						
Наработка, ч, не менее	20 000						
Изменение сопротивления ТР в течение минимальной наработки, %	±10						
Срок сохраняемости, лет, не менее	15						
Климатическое исполнение	В						
Масса, г, не более	0,07						

Обозначение при заказе: Терморезистор ТР-2-15 кОм±20 % В ОЖ0.468.224 ТУ  
Терморезистор ТР-2 - 15 кОм ±20 % В УБ0.468.224 ТУ

Сокращенное обозначение	Обозначение ТУ
Номинальное сопротивление по ГОСТ 28884	Буква «В»
Допускаемое отклонение по ГОСТ 28884	