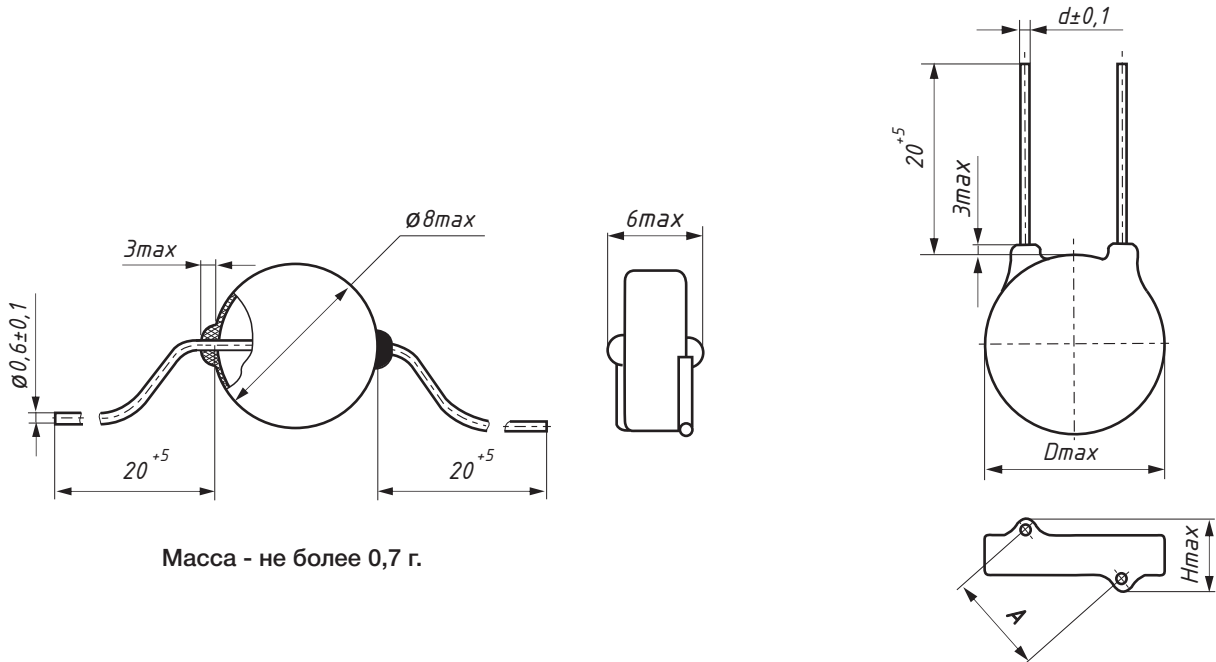


Технические условия: АЖЯР.434121.003 ТУ (ВП).

Предназначены для ограничения пусковых токов, измерения и регулирования температуры, а также для температурной компенсации элементов электрических цепей постоянного и переменного токов частотой до 1000 Гц с напряжением до 380 В.

Конструкция: дисковые с однонаправленными проволочными выводами, защищенные, неизолированные.



Масса - не более 0,7 г.

Вариант «а»

Вариант «б»

Типоразмер терморезистора варианта «б»	Размеры, мм						Масса, г, не более
	$D_{max}$	$H_{max}$	d		A		
			Номин.	Пред. откл.	Номин.	Пред. откл.	
1	8	6	0,6	$\pm 0,1$	2,5	$\pm 1$	0,7
2	15	7	0,8		7,5		1,7
3	20	8	0,8		10		3,6
4	28	8	1,0		13		8,0

Интервал рабочих температур, °С	-60... +125
Наработка, ч, не менее	15 000 (при $t = 125$ °С и $0,4 \cdot P_{max}$ ) 20 000 (при $t = 70$ °С и $0,4 \cdot P_{max}$ )
Срок сохраняемости, лет, не менее	25
Климатическое исполнение	УХЛ

Обозначение при заказе: Терморезистор ТР-16 б - 3 - 47 Ом АЖЯР.434121.003 ТУ

Сокращенное обозначение

Обозначение варианта конструктивного исполнения

Обозначение ТУ

Номинальное сопротивление по ГОСТ 28884

Обозначение типоразмера (для варианта «б»)

Вариант	Типо-размер	Номинальное сопротивление, $R_n^*$ , при температуре 25 °С, Ом	Максимальная мощность рассеяния, $P_{max}$ , при температуре 25 °С, Вт	Температурный коэффициент сопротивления (ТКС)** при температуре 25 °С, %/°С	Постоянная В** в интервале температур от 0 до +155 °С, К	Максимальный ток $I_{max}$ при температуре 25 °С, А	Сопротивление R при максимальном токе, $I_{max}$ , Ом		
«а»	-	10	0,8	-3,27	2 900	0,9	1,0		
		15		-3,27		0,7			
«б»	1	15	1,2	-3,27	2 900	1,4	0,6		
		47		-3,60		3 200		0,9	1,4
		100		-3,94		3 500		0,7	2,2
		150		-3,94		3 500		0,6	3,3
		220		-4,27		3 800		0,6	3,5
		330		-4,39		3 900		0,5	4,7
		15		1,6		-3,60		3 200	1,9
	47	-3,94	3 500		1,3	1,05			
	100	-4,39	3 900		1,1	1,45			
	150	-4,39	3 900		0,7	2,2			
	3	2,2	3,3	-3,27	2 900	4,0	0,14		
			4,7	-3,27	2 900	3,3	0,2		
			10	-3,60	3 200	2,7	0,3		
			15	-3,94	3 500	2,6	0,33		
			33	-4,39	3 900	2,4	0,47		
			47	-4,39	3 900	1,8	0,67		
			100	-4,39	3 900	1,2	1,44		
	4	5,4	1,0	-3,27	2 900	17	0,02		
			1,5	-3,27	2 900	13	0,03		
			2,2	-3,27	2 900	10	0,05		

\* Допускаемое отклонение -  $\pm 20$  %.

\*\* Допускаемое отклонение -  $\pm 5$  %.

Примечание - Постоянные В в интервале температур от -60 °С до 0 °С - от 2 650 до 4 000.

Максимальная мощность рассеяния $P_{max}$ при температуре 25 °С, Вт	Коэффициент рассеяния, мВт/°С, не менее	Постоянная времени, с, не более
0,8	8	50
1,2	7	70
1,6	10	100
2,2	15	110
5,4	25	200