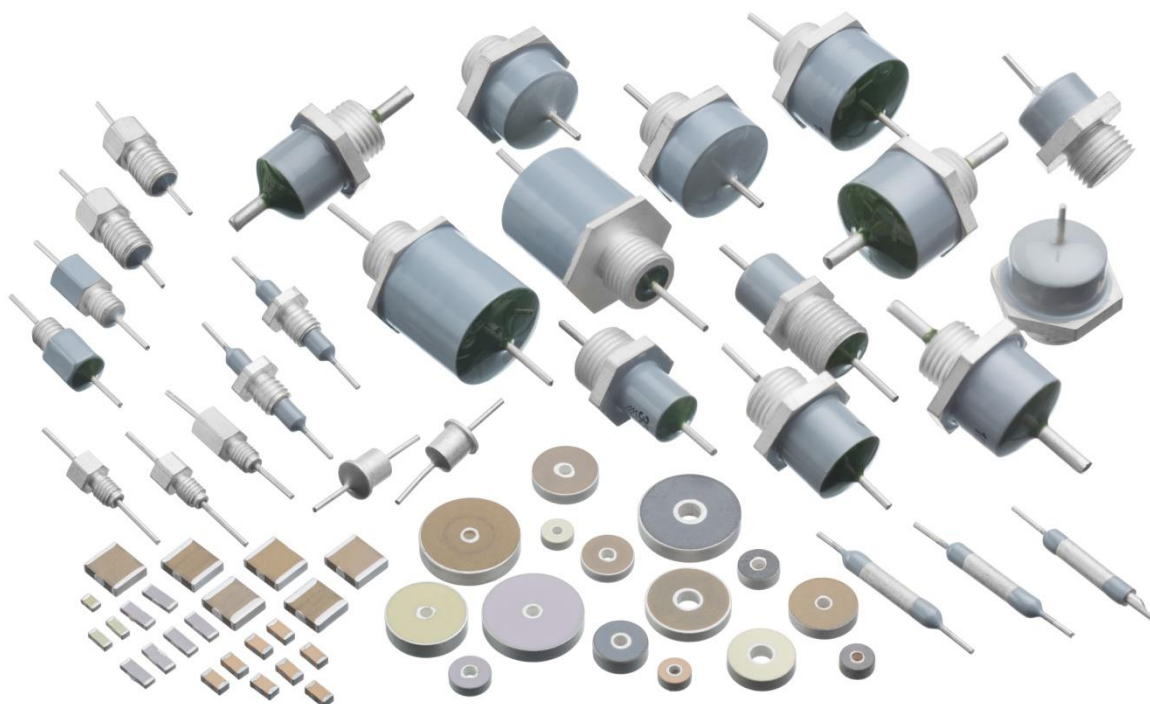


КЕРАМИЧЕСКИЕ ПОМЕХОПОДАВЛЯЮЩИЕ КОНДЕНСАТОРЫ И ФИЛЬТРЫ

- широкий диапазон частот помехоподавления: 10 кГц ... 10 ГГц
- диапазон емкостей: 4,7 пФ ... 22 мкФ
- диапазон напряжений: 32 ... 1000 В
- вносимое затухание в полосе частот помехоподавления: до 85 дБ
- малые габариты



Параметры	Тип 1					Тип 2				
	МП0	М750	М1500	М2200	М3300	Н20	Н30	Н50	Н70	Н90
Группа температурной стабильности емкости	МП0	М750	М1500	М2200	М3300	Н20	Н30	Н50	Н70	Н90
Изменение емкости в интервале рабочих температур, %	±1	±12	±25	±30	±30	±20	±30	±50	±70	±90
Сопротивление изоляции, мин, МОм	10 000					3000				
Тангенс угла потерь, макс	0,0015	0,002	0,005	0,010	0,035					
Интервал рабочих температур, °С	-60 ... +125								-60 ... +85	



Тип	Диапазон частот помехоподавления	Группа ТСЕ	Номинальное напряжение, $U_{ном}$, В	Номинальный ток, $I_{ном}$, А	Номинальная емкость, $C_{ном}$
Помехоподавляющие конденсаторы					
K10-81 АЖЯР.673511.006 ТУ (ВП) АДПК.673511.018 ТУ (ОТК)	–	МПО	100 ... 1000	–	4,7 пФ...0,1 мкФ
		Н20; Н50	50 ... 500		470 пФ...3,3 мкФ
		Н90	50 ... 250		0,015...10,0 мкФ
K10-85 АДПК.673511.019 ТУ (ОТК)	До 1 ГГц	МПО	250 ... 1000	–	4,7...4700 пФ
		Н20	250; 500		680 пФ...0,22 мкФ
		Н50			0,01...0,33 мкФ
Фильтры					
B24 АЖЯР.431145.003ТУ (ВП) АДПК.431145.002 ТУ (ОТК)	700 кГц... 10 ГГц	М750; М1500; М2200; М3300; Н30; Н50	250	10	43...2700 пФ
		Н70; Н90	100	5	3300...10 000 пФ
B25 АЖЯР.431145.001ТУ (ВП) АДПК.431145.003 ТУ (ОТК)	10 кГц... 10 ГГц	МПО	80 ... 500	10; 25	4,7 пФ...0,082 мкФ
		Н20; Н50	50 ... 500		470 пФ...2,2 мкФ
		Н90	50; 250		0,015...10,0 мкФ
B26 АЖЯР.431145.005ТУ (ВП) АДПК.431145.004 ТУ (ОТК)	10 кГц... 10 ГГц	МПО	100 ... 1000	10; 15; 25	47 пФ...0,22 мкФ
		Н20; Н50	32 ... 500		470 пФ...6,8 мкФ
		Н90	32 ... 250		0,015...22,0 мкФ
B27 АДПК.431145.005 ТУ (ОТК)	10 кГц... 10 ГГц	МПО	50 ... 250	10	100...4700 пФ
		Н20			470 пФ...0,1 мкФ
		Н50			0,01...0,15 мкФ
B30 АДПК.431145.006 ТУ (ОТК)	10 кГц... 10 ГГц	МПО	50 ... 250	10	100 пФ...0,01 мкФ
		Н20			330 пФ...0,22 мкФ
		Н50			4700 пФ...0,33 мкФ
B33 АДПК.431145.007 ТУ (ОТК)	До 2 ГГц	МПО	16 ... 250	0,3 ... 6,0	10 ... 6800 пФ
		Н20			470 пФ...1,5 мкФ
		Н50			2200 пФ...2,2 мкФ