

Технические условия: АДПК.431145.005ТУ (ОТК).

Предназначены для эксплуатации в качестве встроенных элементов внутри комплектных изделий для подавления высокочастотных помех в диапазоне частот от 0,01 до 10 000 МГц в цепях постоянного и переменного токов.

Конструкция: проходные, неизолированные.

Рис.1 – Общий вид фильтра

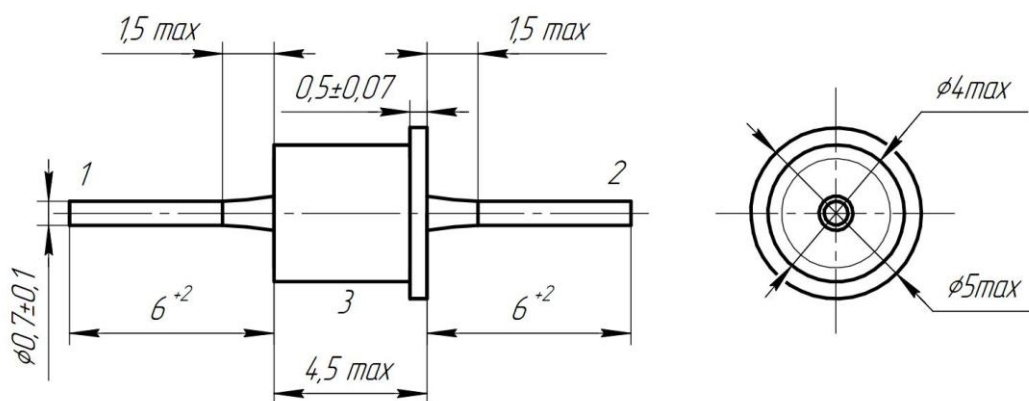
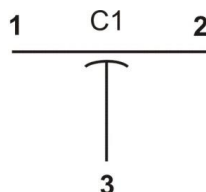


Рис.2 – Электрическая схема



Группа ТСЕ	МПО	Н20	Н50
Допускаемые отклонения емкости, %	±20	±20; +50/-20	±20; +50/-20
Ряд емкостей	Е6		
Номинальный ток, А	10		
Климатическое исполнение	ВЗ.1 по ГОСТ 15150-69		
Минимальная наработка, час	25 000		
Срок сохраняемости, лет	15		
Масса, г	0,7		

Напряжение, В	МПО	Н20	Н50
50	2200 ... 4700 пФ	0,047 ... 0,1 мкФ	0,1; 0,15 мкФ
100	1000 ... 2200 пФ	0,022 ... 0,047 мкФ	0,047; 0,068 мкФ
160	330 ... 1000 пФ	0,01 ... 0,022 мкФ	0,022; 0,033 мкФ
250	100...330 пФ	470 пФ...0,01 мкФ	0,01; 0,015 мкФ

Обозначение при заказе: Фильтр Б27-160 В-1000 пФ±20%-МПО АДПК.431145.005 ТУ

Вносимое затухание фильтров в электрической схеме с волновым сопротивлением 50 Ом

Номинальная емкость	Вносимое затухание, дБ, не менее на частоте, МГц								
	0,01	0,1	1,0	10	30	100	300	1000	10 000
100 пФ	–	–	–	–	–	5	12	18	21
150 пФ	–	–	–	–	3	8	15	21	25
220 пФ	–	–	–	–	4	10	17	22	30
330 пФ	–	–	–	–	5	11	20	25	35
470 пФ	–	–	–	–	7	12	22	27	40
680 пФ	–	–	–	–	10	15	25	32	42
1000 пФ	–	–	–	–	15	20	30	38	45
1500 пФ	–	–	–	6	16	22	32	40	50
2200 пФ	–	–	–	8	17	25	33		
3300 пФ	–	–	3	11	20	30	35		
4700 пФ	–	–		13	25	32	37		
6800 пФ	–	–	4	16	27	34	40		
0,01 мкФ	–	–	5	18	29	36	41	45	55
0,015 мкФ	–	–	7	22	30	38	43		60
0,022 мкФ	–	–	8	24	32	41	44		
0,033 мкФ	–	–	9	28	33	42	45		65
0,047 мкФ	–	3	10	30	40	43			
0,068 мкФ	–		12	34	42	45			
0,1 мкФ	2	8	20	38	45	47	50		
0,15 мкФ	3	10	23	42	48	50	58	65	70

Знак «–» означает, что вносимое затухание меньше 2 дБ.