

Технические условия: АЖЯР.431145.005ТУ (ВП), АДПК.431145.004ТУ (ОТК).

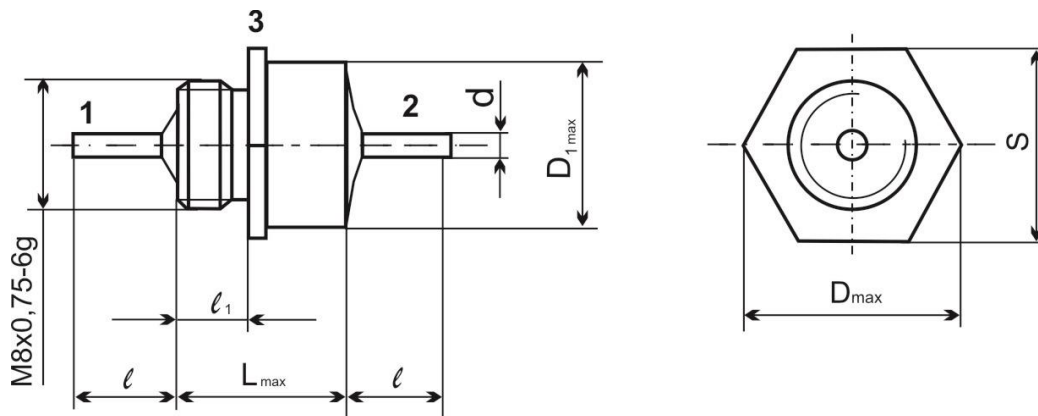
Предназначены для подавления высокочастотных помех в диапазоне частот 10 кГц ... 10 ГГц в цепях постоянного и переменного токов и в импульсных режимах.

Фильтры изготавливаются в водородоустойчивом исполнении.

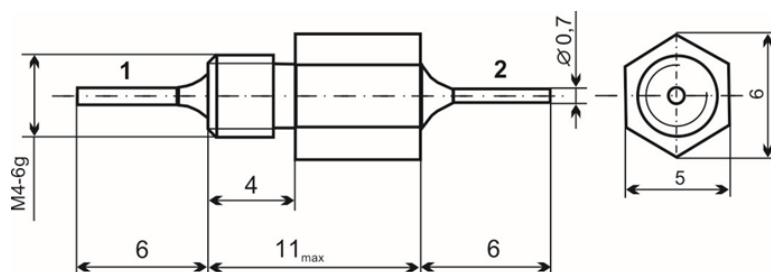
Для фильтров Б26-3 Рі-типа расширен диапазон номинальных емкостей до 22 мкФ, номинальный ток увеличен до 25 А, номинальное напряжение - до 1000 В.

Рис.1 – Общий вид фильтров:

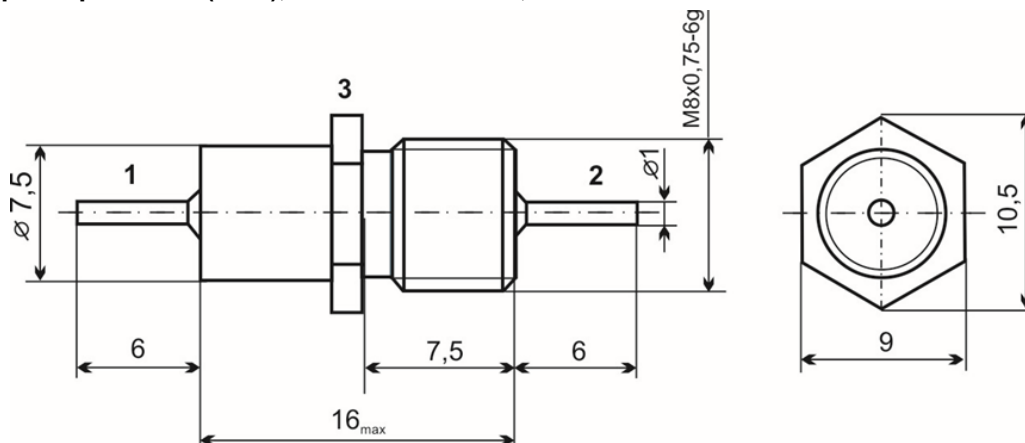
С-фильтры Б26 – 1 (15 А и 25 А), LC-фильтры Б26-2 (15 А), Рі-фильтры Б26-3 (15 А и 25 А)



С-фильтры Б26 -1 и LC-фильтры Б26- 2 (10 А), масса не более 1,5 г.



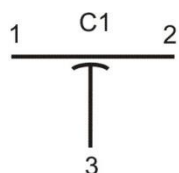
Рі-фильтры Б26-3 (15 А), масса не более 4,5 г.



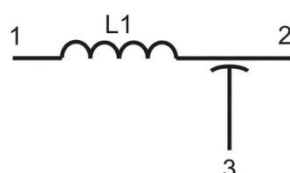
Размеры и масса фильтров Б26-1, 2, 3 по рис.1

Вариант электрич. схемы	$I_{\text{ном}}$, А	Типо-размер	S, мм	L_{max} , мм	ℓ	ℓ_i	D_{max} , мм	$D_{1\text{max}}$, мм	d, мм	Масса, г, не более			
1, 2	15	1	10	15	6	5	11,6	6,5	1,0	4,3			
		2						7,5		4,6			
		3	12				9,5	5,1					
		4	14				11,5	7,1					
		5					13,5	8,1					
1	25	3	12				13,8	9,5	2,0	6,0			
		4	14				11,5	8,5					
		5	16,4				13,5	10,0					
3	15	-	14				22	8	6	16,4	13,5	1,0	20,0
	25											2,0	

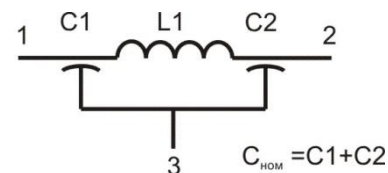
Рис.2 – Электрические схемы фильтров Б26



Вариант 1
Б26-1 с $I_{\text{ном}} = 10; 15; 25$ А



Вариант 2
Б26-2 с $I_{\text{ном}} = 10; 15$ А



Вариант 3
Б26-3 с $I_{\text{ном}} = 15; 25$ А

Группа ТСЕ	МПО	H20; H50	H90
Допускаемые отклонения емкости, %	± 20	$\pm 20; +50/-20$	$+80/-20$
Ряд емкостей	E12	E6	
Индуктивность L между выводами 1 и 2, не менее, мкГ Б26-2 и Б26-3 (15 А) Б26-3 (25 А)	0,3 0,03		
Климатическое исполнение	В по ГОСТ 20.39.414.1-97 (ВП) В3 по ГОСТ 15150-69 (ОТК)		
Минимальная наработка, час	25 000		
Срок сохраняемости, лет	25		

Обозначение при заказе: Фильтр Б26-1-160 В-15 А-2200 пФ $\pm 20\%$ -МПО-1 АЖЯР.431145.005ТУ
 Фильтр Б26-2-50 В-10 А-0,33 мкФ +80/-20-Н90 АЖЯР.431145.005ТУ
 Фильтр Б26-3-160 В-15 А-6800 пФ $\pm 20\%$ -МПО АЖЯР.431145.005ТУ

Вариант	I _{ном} А	Типо- размер	МПО						
			Номинальное напряжение, В						
			100	160	250	350	500	750	1000
Б26-1 Б26-2 (Рис.2)	10	-	2200... 3300 пФ	1200... 1800 пФ	220... 1000 пФ	47... 180 пФ	-	-	-
Б26-1 Б26-2 (Рис.1)	15	1	3900... 6800 пФ	2200... 3300 пФ	1200; 1500 пФ	220... 390 пФ	-	-	-
		2	8200пФ... 0,018 мкФ	3900... 6800 пФ	1800... 3900 пФ	470... 820 пФ	-	-	-
		3	0,022... 0,039 мкФ	8200 пФ... 0,012 мкФ	4700... 6800 пФ	1000... 1500 пФ	470... 820 пФ	47... 470 пФ	-
		4	0,047; 0,056 мкФ	0,015... 0,027 мкФ	8200пФ ... 0,012 мкФ	1800... 2700 пФ	1000... 1500 пФ	560... 1000 пФ	100... 390 пФ
		5	0,068... 0,1мкФ	0,033... 0,047 мкФ	0,015... 0,022 мкФ	3300... 5600 пФ	1800... 2700 пФ	1200; 1500 пФ	470; 560 пФ
Б26-3 (Рис.1)	-	0,15 ... 0,22 мкФ	0,068 ... 0,1 мкФ	0,015 ... 0,047 мкФ	6800 пФ... 0,01 мкФ	1500 ... 4700 пФ	-	1000; 1200 пФ	
Б26-3 (Рис.3)	-	0,018... 0,033 мкФ	8200 пФ; 0,01 мкФ	1800... 6800 пФ	680... 1500 пФ	-	-	-	
Б26-1 (Рис.1)	25	3	0,012... 0,033 мкФ	6800пФ... 0,01 мкФ	1200... 4700 пФ	1000... 1500 пФ	470... 820 пФ	47... 390 пФ	-
		4	0,039... 0,056 мкФ	0,012... 0,022 мкФ	5600пФ... 0,01мкФ	1800; 2200 пФ	1000... 1500 пФ	470... 1000 пФ	100... 330 пФ
		5	0,068... 0,1 мкФ	0,027... 0,047 мкФ	0,012... 0,022 мкФ	2700... 5600 пФ	1800; 2200 пФ	1200; 1500 пФ	390; 470 пФ

Вариант	I _{ном} , А	Типо- размер	Н20, Н50						
			Номинальное напряжение, В						
			32	50	100	160	250	350	500
Б26-1 Б26-2 (Рис.2)	10	-	0,22; 0,33 мкФ	0,1; 0,15 мкФ	0,047... 0,1 мкФ	0,015... 0,033 мкФ	6800 пФ; 0,01 мкФ	470... 6800 пФ	-
Б26-1 Б26-2 (Рис.1)	15	1	-	0,15... 0,33 мкФ	0,1; 0,15 мкФ	0,047; 0,068 мкФ	0,015; 0,022 мкФ	0,01 мкФ	-
		2	-	0,33; 0,47 мкФ	0,15; 0,22 мкФ	0,068; 0,1 мкФ	0,033; 0,047 мкФ	0,015; 0,022 мкФ	-
		3	-	0,47... 1,0 мкФ	0,33; 0,47 мкФ	0,1... 0,22 мкФ	0,047; 0,068 мкФ	0,033; 0,047 мкФ	3300пФ... 0,033 мкФ
		4	-	1,0; 1,5 мкФ	0,47; 0,68 мкФ	0,22; 0,33 мкФ	0,1; 0,15 мкФ	0,068; 0,1 мкФ	0,047... 0,1 мкФ
		5	-	2,2; 3,3 мкФ	1,0; 1,5 мкФ	0,47; 0,68 мкФ	0,22; 0,33 мкФ	0,15... 0,33 мкФ	0,1... 0,33 мкФ
Б26-3 (Рис.1)	-	-	4,7; 6,8 мкФ	2,2; 3,3 мкФ	1,0; 1,5 мкФ	0,47; 0,68 мкФ	0,33; 0,47 мкФ	0,22; 0,33 мкФ	
Б26-3 (Рис.3)	-	-	0,68; 1,0 мкФ	0,33; 0,47 мкФ	0,15; 0,22 мкФ	0,068; 0,1 мкФ	6800 пФ... 0,047 мкФ	-	
Б26-1 (Рис.1)	25	3	-	0,47; 0,68 мкФ	0,22; 0,33 мкФ	0,068... 0,15 мкФ	0,047; 0,068 мкФ	0,033 мкФ	3300 пФ... 0,022 мкФ
		4	-	1,0; 1,5 мкФ	0,33... 0,68 мкФ	0,22; 0,33 мкФ	0,068; 0,1 мкФ	0,047; 0,068 мкФ	0,033 ... 0,068 мкФ
		5	-	2,2; 3,3 мкФ	0,68... 1,5 мкФ	0,33; 0,47 мкФ	0,15... 0,33 мкФ	0,1... 0,33 мкФ	0,1... 0,22 мкФ
Б26-3 (Рис.1)	-	-	3,3; 4,7 мкФ	1,5; 2,2 мкФ	0,68; 1,0 мкФ	0,47мкФ	0,33 мкФ	0,15 ... 0,33 мкФ	

Вариант	I _{ном} , А	Типо- размер	Н90			
			Номинальное напряжение, В			
			32	50	100	250
Б26-1 Б26-2 (Рис.2)	10	-	1,0...1,5 мкФ	0,33...0,68 мкФ	0,068.. 0,22 мкФ	0,015...0,047 мкФ
Б26-1 Б26-2 (Рис.1)	15	1	-	0,68; 1,0 мкФ	0,33; 0,47 мкФ	0,047...0,1 мкФ
		2	-	1,0...2,2 мкФ	0,47; 0,68 мкФ	0,1; 0,15 мкФ
		3	-	2,2; 3,3 мкФ	0,68 ... 1,5 мкФ	0,22; 0,33 мкФ
		4	-	3,3...6,8 мкФ	1,5; 2,2 мкФ	0,33; 0,47 мкФ
		5	-	6,8...22 мкФ	2,2... 4,7 мкФ	0,47...1,5 мкФ
Б26-3 (Рис.1)	-	-	10 ...22 мкФ	3,3...6,8 мкФ	1,0...2,2 мкФ	
Б26-3 (Рис.3)	-	-	2,2...4,7 мкФ	0,47...1,5 мкФ	0,15...0,33 мкФ	
Б26-1 (Рис.1)	25	3	-	2,2; 3,3 мкФ	0,47...1,0 мкФ	0,22; 0,33 мкФ
		4	-	3,3; 4,7 мкФ	1,0...2,2 мкФ	0,33; 0,47 мкФ
		5	-	4,7...15,0 мкФ	2,2...4,7 мкФ	0,47...1,0 мкФ
Б26-3 (Рис.1)	-	-	6,8 ... 15 мкФ	2,2...4,7 мкФ	1,0; 1,5 мкФ	

Вносимое затухание фильтров Б26-1, 2

Номинальная емкость	Вносимое затухание, дБ, не менее, на частоте, МГц								
	0,01	0,1	1,0	10	30	100	300	1000	10 000
47 пФ	-	-	-	-	-	2	5	7	25
56 пФ	-	-	-	-	-			8	
68 пФ	-	-	-	-	-			10	
82 пФ	-	-	-	-	-			12	
100; 120 пФ	-	-	-	-	-			20	
150; 180 пФ	-	-	-	-	3	8	15	21	35
220; 270 пФ	-	-	-	-	4	10	17	22	
330; 390 пФ	-	-	-	3	5	11	20	25	40
470; 560 пФ	-	-	-			12	22	27	
680; 820 пФ	-	-	-			4	10	15	
1000; 1200 пФ	-	-	-	6	15	20	30	40	50
1500; 1800 пФ	-	-	-	7	16	22	32		
2200; 2700 пФ	-	-	2	9	17	25	33		
3300; 3900 пФ	-	-	3	12	20	30	35		
4700; 5600 пФ	-	-		15	25	32	40		
6800; 8200 пФ	-	-	20	30	35	45	55	55	
0,01; 0,012 мкФ	-	-	4	21	30	37	45	58	60
0,015; 0,018 мкФ	-	-		23		40			
0,022; 0,027 мкФ	-	-	5	25	32	42	48	60	65
0,033; 0,039 мкФ	-	-	6	30	35	45	50		
0,047; 0,056 мкФ	-	-	8	33	40				
0,068; 0,082 мкФ	-	3	12	35	40	45	50	60	65
0,1; 0,15 мкФ	2	8	20	40					
0,22 мкФ	3	10	25	43	50	52	58	70	75
0,33 мкФ	4	12	30	45	52	55	58		
0,47; 0,68 мкФ	6	14	33	50		58	58	60	75
1,0; 1,5 мкФ	9	25	45	53	70		60	65	
2,2; 3,3 мкФ	15	26		55		70	65	70	
4,7 мкФ	20	33	50	60	65		70	70	
6,8; 10 мкФ	25	40	52	65	70	70	70		
15 мкФ	35	47	57	70	75	75	75		
22 мкФ	40	50	60						

Вносимое затухание фильтров Б26-3, I_{ном} =15 А

Номинальная емкость	А, дБ, не менее, на частоте, МГц												
	0,3	1,0	3,0	10	30	50	100	300	1 000				
680; 820 пФ	–	–	–	3	10	15	30	45	50				
1000; 1200 пФ	–	–	–	6	15	22	38	50	52				
1500; 1800 пФ	–	–	–	10	20	30	42	52	55				
2200; 2700 пФ	–	–	–	12	25	35	45	55	60				
3300; 3900 пФ	–	–	3	15	35	45	55	60	70				
4700; 5600 пФ	–	–	5	23	40	52	63	65					
6800; 8200 пФ	–	–	8	28	45	56	66	70					
0,01 мкФ	–	3	10	35	50	62	70						
0,015; 0,018 мкФ	–	5	12	40	55	63							
0,022; 0,027 мкФ	–	7	15	48	60	70							
0,033; 0,039 мкФ	–	10	20	50	65	70							
0,047 мкФ	3	11	25	62	75				75	70			
0,068; 0,082 мкФ	6	12	30	65									
0,1; 0,15 мкФ	7		35	68									
0,18; 0,22 мкФ	15	30	50	75									
0,33 мкФ	18	40	60	80									
0,47; 0,68 мкФ	20	45	65	85				75			75	70	
1,0 мкФ	25	60	70										
1,5 мкФ	28	65	75										
2,2; 3,3 мкФ	30	70		65									
4,7 мкФ	53	80	85			80	75						70
6,8 мкФ	60	80		85									
10 мкФ	65	85	80		80				75	70			
15 мкФ	70			85									
22 мкФ	85		80										

Знак «-» означает, что вносимое затухание меньше 2 дБ.

Вносимое затухание фильтров Б26-3, I_{ном} =25 А

Номинальная емкость	А, дБ, не менее, на частоте, МГц								
	0,3	1,0	3,0	10	30	50	100	300	1 000
0,15 мкФ	10	12	15	50	75			70	
0,22 мкФ	12	15	20	55	75			70	
0,33 мкФ	15	18	25	60	75	75			
0,47 мкФ	18	20	30			80			
0,68 мкФ	20	25	40	65	85				
1,0 мкФ	25	30	50	70	80	85			
1,5 мкФ	27	32	55	72	75		75		
2,2 мкФ	30	35	60	75	80				
3,3 мкФ	32	40	70	80	80		75		
4,7 мкФ	36	50	75						
6,8 мкФ	40	60	75		75		70	70	
10 мкФ	42	70	80		75		70	65	
15 мкФ	45	75	85	75		70	65		