

Технические условия: АЖЯР.431145.001ТУ (ВП); АДПК.431145.003ТУ (ОТК).

Предназначены для подавления высокочастотных помех в диапазоне частот 10 кГц ... 10 ГГц в цепях постоянного и переменного токов и в импульсных режимах.

Фильтры изготавливаются в водородоустойчивом исполнении.

Рис.1 – Общий вид фильтров

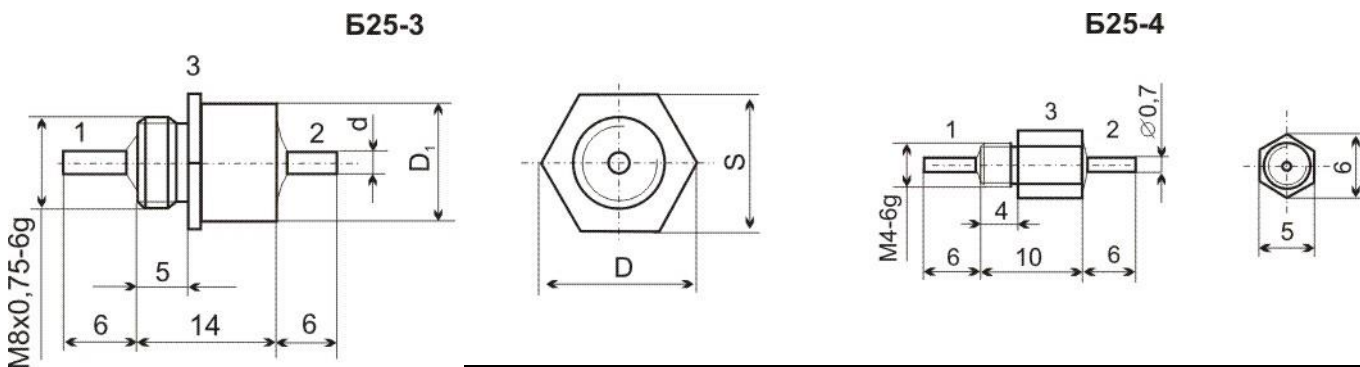
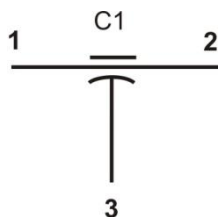


Рис.2 – Электрическая схема



Типо-размер	Размеры, мм					Масса, г, не более	
	Б25-3					Б25-3	Б25-4
	S _{max}	D _{max}	D _{1 max}	d, мм			
				I _{ном} = 10 А	I _{ном} =25 А		
1	10	11,6	6,5	1,0±0,1	2,0±0,1	5,0	1,5
2			7,5				
3	12	13,8	9,5			6,5	
4	14	16,4	11,5			9,5	
5			13,5	12			

Группа ТСЕ	МПО	H20; H50	H90
Допускаемые отклонения емкости, %	±0,5; ±1,0 пФ для C _{ном} < 10 пФ ±20 для 10 пФ ≤ C _{ном} < 47 пФ ±10; ±20 для C _{ном} ≥ 47 пФ	±20; +50/-20	+80/-20 +100/-10
Ряд емкостей	E12	E6	
Тангенс угла потерь, tgδ, не более	- для C _{ном} ≤ 10 пФ: не нормируется - для 10 пФ < C _{ном} ≤ 50 пФ: 1,5(150/C _{ном} +7)·10 ⁻⁴ - для C _{ном} > 50 пФ: 0,0015	0,035	
Климатическое исполнение	В по ГОСТ РВ 20.39.414.1-97 (ВП) В3 по ГОСТ 15150-69 (ОТК)		
Минимальная наработка, час	25 000		
Срок сохраняемости, лет	25		

Обозначение при заказе:

Фильтр Б25-3-160 В-10 А-270 пФ±20%-МПО-С-1-10 АЖЯР.431145.001ТУ (при S=10 мм)

МПО						
Тип	I, А	Типо-размер	Номинальное напряжение, В			
			80	160	250	500
Б25-3	10	1	1200...2700 пФ	270...1000 пФ	100...220 пФ	–
		2	3300...4700 пФ	1200... 2200 пФ	270...560 пФ	–
		3	5600 пФ...0,027 мкФ	2700...4700 пФ	680...1000 пФ	68...560 пФ
		4	0,033...0,047 мкФ	5600...6800 пФ	1200...1800 пФ	680...1000 пФ
		5	0,056 ...0,082 мкФ	8200 пФ...0,018 мкФ	2200...6800 пФ	1200...1800 пФ
	25	3	5600 пФ...0,027 мкФ	2700...4700 пФ	330...1000 пФ	68...560 пФ
		4	0,033...0,047 мкФ	5600...6800 пФ	1200...1800 пФ	680...1000 пФ
Б25-4	10	–	680...1500 пФ	150... 560 пФ	4,7...120 пФ	–

Н20; Н50						
Тип	I, А	Типо-размер	Номинальное напряжение, В			
			50	160 (100*)	250	500
Б25-3	10	1	0,022...0,15 мкФ	0,01; 0,015 мкФ	3300...6800 пФ	–
		2	0,22; 0,33 мкФ	0,022; 0,033 мкФ	0,01...0,022 мкФ	3300 пФ...0,01 мкФ
		3	0,47 мкФ	0,047; 0,068 мкФ	0,033; 0,047 мкФ	0,015; 0,022 мкФ
		4	0,68; 1,0 мкФ	0,1; 0,15 мкФ	0,068; 0,1 мкФ	0,033; 0,047 мкФ
		5	1,5; 2,2 мкФ	0,22...0,47 мкФ	0,15; 0,22 мкФ	0,068...0,33 мкФ
	25	3	0,15...0,47 мкФ	0,033...0,068 мкФ	0,01...0,047 мкФ	4700 пФ...0,015 мкФ
		4	0,68; 1,0 мкФ	0,1; 0,15 мкФ	0,047; 0,068 мкФ	0,022...0,047 мкФ
		5	1,5; 2,2 мкФ	0,22; 0,33 мкФ	0,1; 0,15 мкФ	0,068; 0,1 мкФ
Б25-4	10	–	0,047...0,1 мкФ	0,01...0,033 мкФ	470...6800 пФ	–

100* - для фильтров Б25-4

Н90					
Тип	I, А	Типо-размер	Номинальное напряжение, В		
			50	100	250
Б25-3	10	1	0,22...0,68 мкФ	–	0,022...0,047 мкФ
		2	1,0; 1,5 мкФ	–	0,047...0,1 мкФ
		3	2,2; 3,3 мкФ	–	0,1...0,22 мкФ
		4	3,3; 4,7 мкФ	–	0,22; 0,33 мкФ
		5	6,8; 10,0 мкФ	–	0,33...0,68 мкФ
	25	3	0,068...2,2 мкФ	–	0,047...0,22 мкФ
		4	3,3; 4,7 мкФ	–	0,22; 0,33 мкФ
		5	4,7; 6,8 мкФ	–	0,33; 0,47 мкФ
Б25-4	10	–	0,22; 0,33 мкФ	0,047...0,15 мкФ	0,015...0,033 мкФ

Номинальная емкость	Вносимое затухание, дБ, не менее на частоте, МГц							
	0,01	0,1	1,0	10	30	100	300	1000
4,7...8,2 пФ	-	-	-	-	-	-	-	-
10 пФ; 12 пФ	-	-	-	-	-	-	-	3
15 пФ; 18 пФ	-	-	-	-	-	-	-	4
22 пФ	-	-	-	-	-	-	-	5
27 пФ	-	-	-	-	-	-	3	5
33 пФ	-	-	-	-	-	-	4	6
39 пФ	-	-	-	-	-	-	5	6
47 пФ	-	-	-	-	-	2	5	7
56 пФ	-	-	-	-	-	2	5	8
68 пФ	-	-	-	-	-	2	5	10
82 пФ	-	-	-	-	-	2	7	12
100 пФ; 120 пФ	-	-	-	-	-	3	10	20
150 пФ; 180 пФ	-	-	-	-	2	8	15	21
220 пФ; 270 пФ	-	-	-	-	3	10	17	22
330 пФ; 390 пФ	-	-	-	-	3,5	11	20	24
470 пФ; 560 пФ	-	-	-	-	4	12	22	27
680 пФ; 820 пФ	-	-	-	5	10	15	25	35
1000 пФ; 1200 пФ	-	-	-	6	15	20	30	40
1500 пФ; 1800 пФ	-	-	-	7	16	22	32	40
2200 пФ; 2700 пФ	-	-	2	9	17	25	33	40
3300 пФ; 3900 пФ	-	-	3	12	20	30	35	40
4700 пФ; 5600 пФ	-	-	3	15	25	32	40	45
6800 пФ; 8200 пФ	-	-	3	20	25	35	40	45
0,01 мкФ; 0,012 мкФ	-	-	4	21	30	37	45	55
0,015 мкФ; 0,018 мкФ	-	-	4	23	30	40	45	55
0,022 мкФ; 0,027 мкФ	-	-	4,5	25	32	42	48	58
0,033 мкФ; 0,039 мкФ	-	-	6	30	35	45	50	58
0,047 мкФ; 0,056 мкФ	-	-	8	33	40	45	50	60
0,068 мкФ; 0,082 мкФ	-	3	10	35	40	45	50	60
0,1 мкФ; 0,15 мкФ	2	8	25	45	50	52	55	60
0,22 мкФ	3	10	28	50	53	55	58	65
0,33 мкФ	4	12	30	51	55	58	58	65
0,47 мкФ	6	14	33	53	55	60	65	70
0,68 мкФ	7	15	35	53	55	64	65	70
1,0 мкФ	9	25	45	55	60	65	65	70
1,5 мкФ	12	25	45	56	60	65	65	70
2,2 мкФ	15	26	45	56	60	65	67	70
3,3 мкФ	18	30	45	56	60	68	69	70
4,7 мкФ	20	33	50	60	65	70	70	70
6,8 мкФ	25	40	51	65	70	70	70	70
10 мкФ	30	45	55	70	70	70	70	70

- Знак «-» означает, что вносимое затухание меньше 2 дБ.

- Вносимое затухание фильтров Б25-4 в диапазоне частот свыше 1000 до 10 000 МГц включительно не менее значений, указанных в таблице для частоты 1000 МГц.