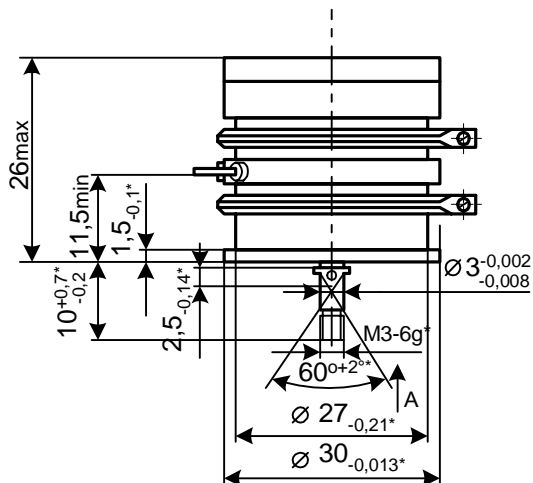


Новая разработка

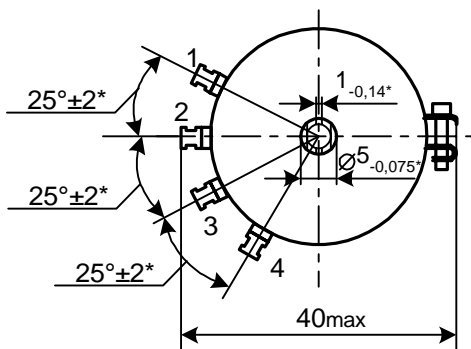
Технические условия: АЖЯР 434175.005 ТУ

Предназначены для работы в устройствах управления специального назначения.

Конструкция:

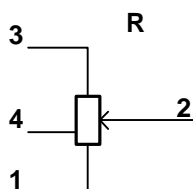


Вид А



\* Размеры контролю не подлежат

Схема электрическая



Номинальное сопротивление	5 кОм
Допускаемое отклонение сопротивления	±5%
Функциональная характеристика	линейная
Допускаемая нелинейность функциональной характеристики, не более	±5 %
Угол регулирования	200°
Допускаемое отклонение угла регулирования	±3°
Механический угол поворота вала	360°
Момент трогания подвижной системы, не более	5 мН·м (50 гс·см)
Радиальное биение вала, не более	0,02 мм
Радиальное биение посадочного выступа корпуса, не более	0,04 мм
Торцевое биение посадочного выступа корпуса на радиусе 14 мм, не более	0,075 мм
Число поворотов подвижной системы, не менее	300000
Рабочее входное напряжение	(6±0,5) В
Напряжение, при котором изоляция резисторов сохраняет электрическую прочность, мин	750 Вэфф
Сопротивление изоляции, не менее	100 МОм
Интервал рабочих температур	-60 ... +70 °С
Масса, не более	50 г
Наработка, мин	25000 ч
Срок сохраняемости, мин	25 лет
Климатическое исполнение	В
	по ГОСТ В 20.39.404-81

Обозначение при заказе: потенциометр ПТ1-7В – 5кОм±5% АЖЯР.434175.005 ТУ