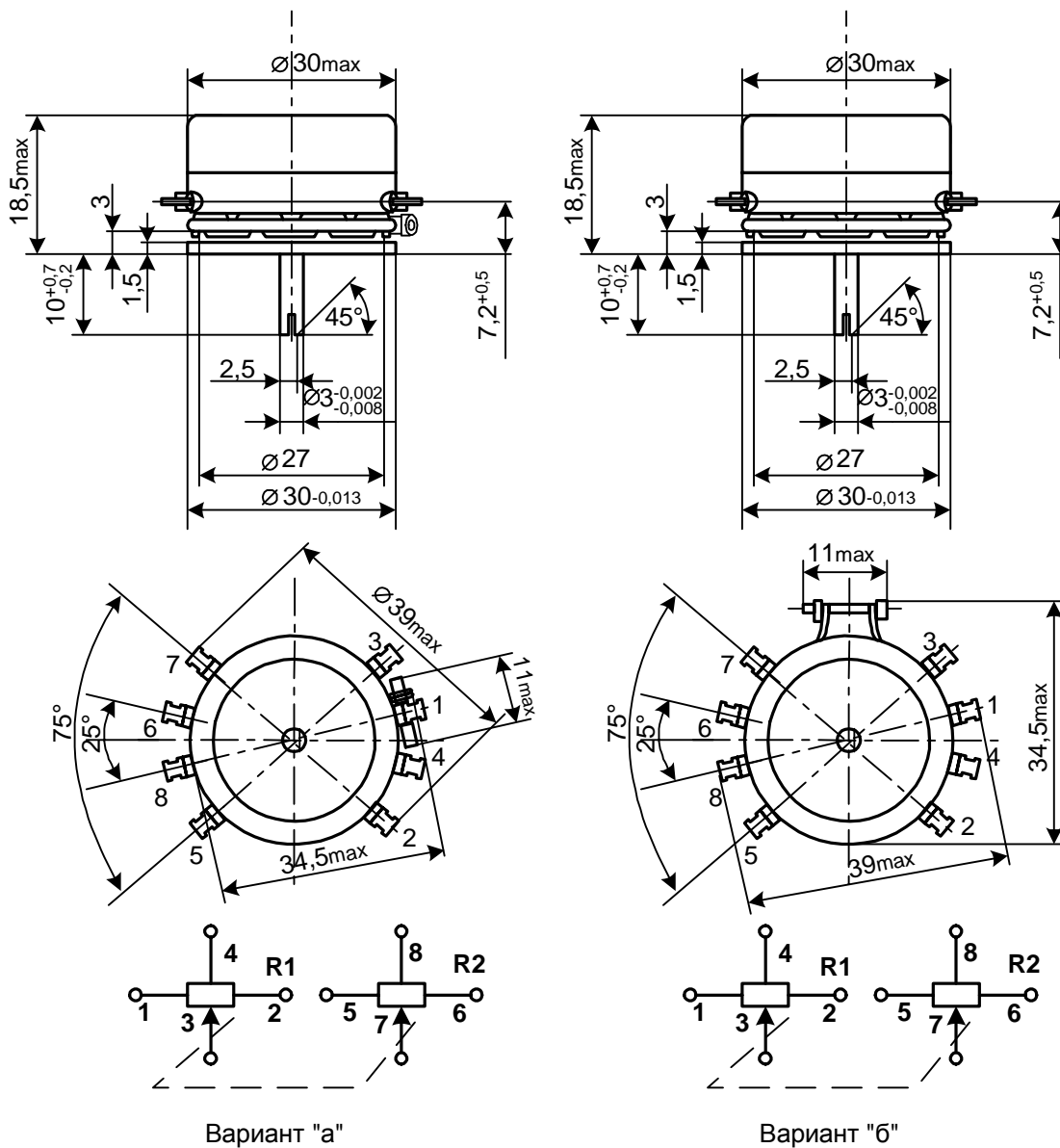


Технические условия: АЖЯР.434175.001 ТУ

Предназначены для работы в системах ручной стыковки в космосе.

Конструкция:



Обозначение при заказе: потенциометр ПТ1-2а АЖЯР.434175.001 ТУ

Потенциометры состоят из двух потенциометров R1 и R2 с общим валом.

Номинальное сопротивление

- R1

500⁺²⁰⁰ Ом

- R2

1000^{±200} Ом

Полный угол регулирования

- вариант «а»

±35°

- вариант «б»

±65°

Функциональная характеристика изменения напряжения от угла поворота подвижной системы: кусочно-линейная (R1) и линейная (R2).

Допустимое отклонение функциональной характеристики

±4,0%

Число поворотов подвижной системы при скорости до 60 циклов в минуту

50000

Момент трогания подвижной системы, макс

4,9 мН·м (50 гс·см)

Напряжение, при котором изоляция резисторов сохраняет электрическую прочность, мин

200 В_{эфф} (50 Гц)

Сопротивление изоляции, мин

100 МОм

Напряжение питания, макс

19 В

Интервал рабочих температур

-60 ... +60 °С

Масса, макс

35 г

Срок сохраняемости

17 лет

Наработка

250 ч

Климатическое исполнение

УХЛ
по ГОСТ В 20.39.404-81