

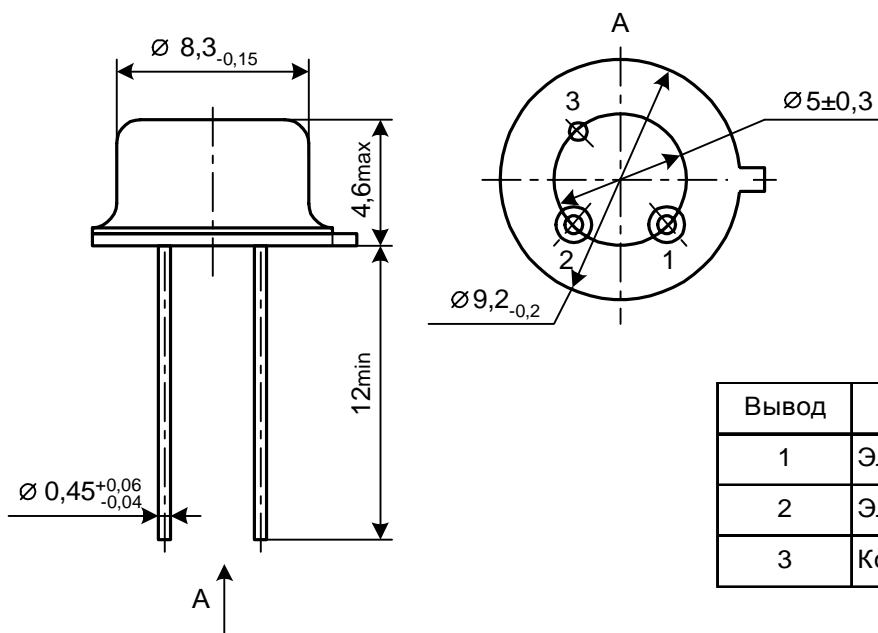
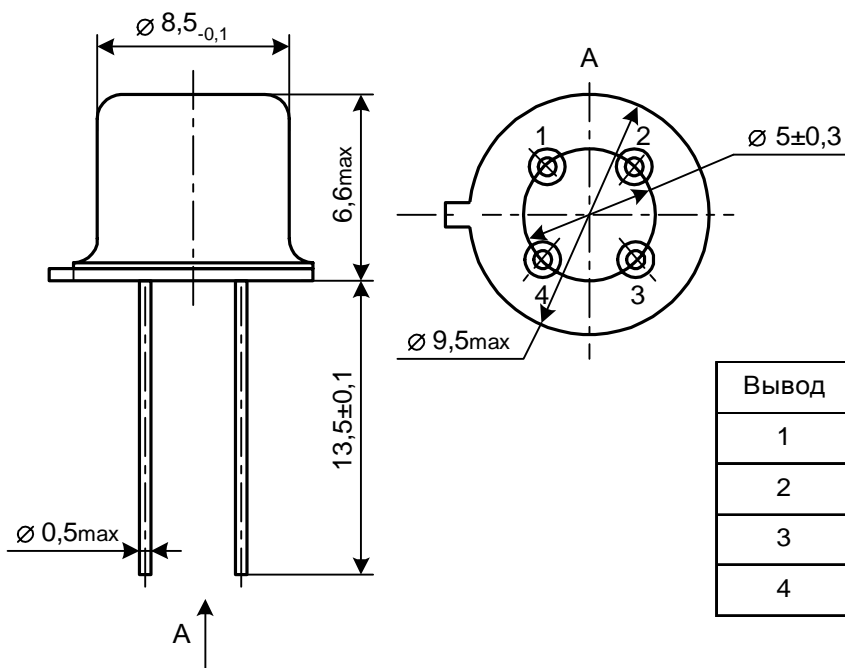
# ФР622, ФР623, ФР624 ФР622Т, ФР623Т, ФР624Т

ФОТОРЕЗИСТОРЫ

Технические условия: АДПК.434125.001 ТУ

Предназначены для эксплуатации в спектрально-аналитической аппаратуре и системах обеспечения безопасности.

Конструкция: изолированные, герметизированные



Обозначение при заказе: фоторезистор ФР622-0,1 АДПК.434125.001 ТУ

**ФР622**

Вариант конструкции	ФР622-0,1	ФР622-0,5	ФР622-1	ФР622-2	ФР622-3
Размер фоточувствительного элемента, мм	0,1x0,1	0,5x0,5	1x1	2x2	3x3
Рабочее напряжение, $U_{\text{раб}}$ , В	0,5±0,1	1±0,2	5±1	5±1	5±1
Темновое сопротивление, $R_T$ , кОм	70 ... 500				
Статистическая вольтовая чувствительность, $S_U$ , В/Вт, не менее	12 000	2400	1200	600	400
Собственная постоянная времени по нарастанию и спаду сигнала, $\tau$ , мкс, не более	30				
Удельная обнаружительная способность, $D \cdot \lambda_{\text{max}}$ , см·Гц <sup>1/2</sup> ·Вт <sup>-1</sup> , не менее	1·10 <sup>10</sup>				
Длина волны максимума спектральной чувствительности, $\lambda_{\text{max}}$ , мкм	2,8±0,2				
Коротковолновая граница спектральной чувствительности, $\lambda'$ , мкм	1,6±0,2				
Длинноволновая граница спектральной чувствительности, $\lambda''$ , мкм	3,5±0,2				
Масса, г, не более	1,0				

**ФР623**

Вариант конструкции	ФР623-0,1	ФР623-0,5	ФР623-1	ФР623-2	ФР623-3
Размер фоточувствительного элемента, мм	0,1x0,1	0,5x0,5	1x1	2x2	3x3
Рабочее напряжение, $U_{\text{раб}}$ , В	0,5±0,1	1±0,2	5±1	5±1	5±1
Темновое сопротивление, $R_T$ , кОм	25 ... 300	25 ... 300	25 ... 300	30 ... 120	25 ... 300
Статистическая вольтовая чувствительность, $S_U$ , В/Вт, не менее	12 000	2400	1200	600	400
Собственная постоянная времени по нарастанию и спаду сигнала, $\tau$ , мкс, не более	15				
Удельная обнаружительная способность, $D \cdot \lambda_{\text{max}}$ , см·Гц <sup>1/2</sup> ·Вт <sup>-1</sup> , не менее	0,8·10 <sup>10</sup>				
Длина волны максимума спектральной чувствительности, $\lambda_{\text{max}}$ , мкм	3,2±0,2				
Коротковолновая граница спектральной чувствительности, $\lambda'$ , мкм	1,6±0,2	1,6±0,2	1,6±0,2	2,6±0,2	1,6±0,2
Длинноволновая граница спектральной чувствительности, $\lambda''$ , мкм	4,7±0,2				
Масса, г, не более	1,0				

**ФР624**

Вариант конструкции	ФР624-0,1	ФР624-0,5	ФР624-1	ФР624-2	ФР624-3
Размер фоточувствительного элемента, мм	0,1x0,1	0,5x0,5	1x1	2x2	3x3
Рабочее напряжение, $U_{\text{раб}}$ , В	0,5±0,1	1±0,2	5±1	5±1	5±1
Темновое сопротивление, $R_T$ , кОм	10 ... 100	10 ... 100	10 ... 100	15 ... 60	10 ... 100
Статистическая вольтовая чувствительность, $S_U$ , В/Вт, не менее	8 000	1600	800	400	250
Собственная постоянная времени по нарастанию и спаду сигнала, $\tau$ , мкс, не более	5				
Удельная обнаружительная способность, $D \cdot \lambda_{\text{max}}$ , см·Гц <sup>1/2</sup> ·Вт <sup>-1</sup> , не менее	0,6·10 <sup>10</sup>				
Длина волны максимума спектральной чувствительности, $\lambda_{\text{max}}$ , мкм	3,6±0,2				
Коротковолновая граница спектральной чувствительности, $\lambda'$ , мкм	1,6±0,2	1,6±0,2	1,6±0,2	2,6±0,2	1,6±0,2
Длинноволновая граница спектральной чувствительности, $\lambda''$ , мкм	4,7±0,2				
Масса, г, не более	1,0				

**ФР622-Т**

Вариант конструкции	ФР622-0,1 -1Т	ФР622 -0,5 -1Т	ФР622 -1 -1Т	ФР622 -2 -1Т	ФР622 -3 -1Т
Размер фоточувствительного элемента, мм	0,1x0,1	0,5x0,5	1x1	2x2	3x3
Рабочее напряжение, $U_{\text{раб}}$ , В	0,5±0,1	1±0,2	5±1	5±1	5±1
Темновое сопротивление, $R_{\text{т}}$ , кОм	100 ... 750				
Статистическая вольтовая чувствительность, $S_{\text{в}}$ , В/Вт, не менее	100 000	20 000	10 000	5000	3000
Собственная постоянная времени по нарастанию и спаду сигнала, $\tau$ , мкс, не более	50				
Удельная обнаружительная способность, $D^* \lambda_{\text{max}}$ , см·Гц <sup>1/2</sup> ·Вт <sup>-1</sup> , не менее	4,0·10 <sup>10</sup>				
Длина волны максимума спектральной чувствительности, $\lambda_{\text{max}}$ , мкм	3,0±0,2				
Коротковолновая граница спектральной чувствительности, $\lambda'$ , мкм	1,6±0,2				
Длинноволновая граница спектральной чувствительности, $\lambda''$ , мкм	3,7±0,2				
Масса, г, не более	1,4				

**ФР623-Т**

Вариант конструкции	ФР623-0,1 -1Т	ФР623 -0,5 -1Т	ФР623 -1 -1Т	ФР623 -2 -1Т	ФР623 -3 -1Т
Размер фоточувствительного элемента, мм	0,1x0,1	0,5x0,5	1x1	2x2	3x3
Рабочее напряжение, $U_{\text{раб}}$ , В	0,5±0,1	1±0,2	5±1	5±1	5±1
Темновое сопротивление, $R_{\text{т}}$ , кОм	40 ... 500	40 ... 500	40 ... 500	50 ... 200	40 ... 500
Статистическая вольтовая чувствительность, $S_{\text{в}}$ , В/Вт, не менее	70 000	15 000	7 000	3500	2000
Собственная постоянная времени по нарастанию и спаду сигнала, $\tau$ , мкс, не более	30				
Удельная обнаружительная способность, $D^* \lambda_{\text{max}}$ , см·Гц <sup>1/2</sup> ·Вт <sup>-1</sup> , не менее	3,0·10 <sup>10</sup>				
Длина волны максимума спектральной чувствительности, $\lambda_{\text{max}}$ , мкм	3,5±0,2				
Коротковолновая граница спектральной чувствительности, $\lambda'$ , мкм	2,6±0,2				
Длинноволновая граница спектральной чувствительности, $\lambda''$ , мкм	4,5±0,2				
Масса, г, не более	1,4				

**ФР624-Т**

Вариант конструкции	ФР624-0,1 -1Т	ФР624 -0,5 -1Т	ФР624 -1 -1Т	ФР624 -2 -1Т	ФР624 -3 -1Т
Размер фоточувствительного элемента, мм	0,1x0,1	0,5x0,5	1x1	2x2	3x3
Рабочее напряжение, $U_{\text{раб}}$ , В	0,5±0,1	1±0,2	5±1	5±1	5±1
Темновое сопротивление, $R_T$ , кОм	20 ... 400	20 ... 400	20 ... 400	30 ... 120	20 ... 400
Статистическая вольтовая чувствительность, $S_U$ , В/Вт, не менее	60 000	11 000	5500	2700	1800
Собственная постоянная времени по нарастанию и спаду сигнала, $\tau$ , мкс, не более	10				
Удельная обнаружительная способность, $D^* \lambda_{\text{max}}$ , см·Гц <sup>1/2</sup> ·Вт <sup>-1</sup> , не менее	2,0·10 <sup>10</sup>				
Длина волны максимума спектральной чувствительности, $\lambda_{\text{max}}$ , мкм	3,9±0,2				
Коротковолновая граница спектральной чувствительности, $\lambda'$ , мкм	2,6±0,2				
Длинноволновая граница спектральной чувствительности, $\lambda''$ , мкм	4,9±0,2				
Масса, г, не более	1,4				

Интервал рабочих температур

-45 ... +45 °С

Нарботка

10000 ч

Срок сохраняемости

10 лет

Климатическое исполнение

УХЛ 3.1. по ГОСТ 15150-69