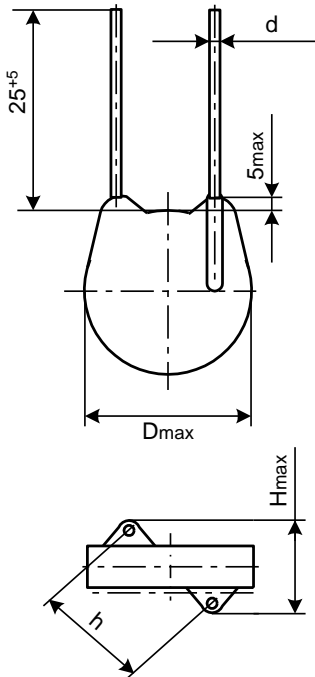


Технические условия: ТЦАФ.434122.0034 ТУ (ОТК).

Предназначены для эксплуатации в качестве встроенных элементов внутри комплектных изделий для защиты элементов и узлов от импульсных перенапряжений в цепях постоянного, переменного и импульсного токов радиоэлектронной и электротехнической аппаратуры.

Конструкция: дисковые с однонаправленными проволочными выводами, неизолированные, защищенные.



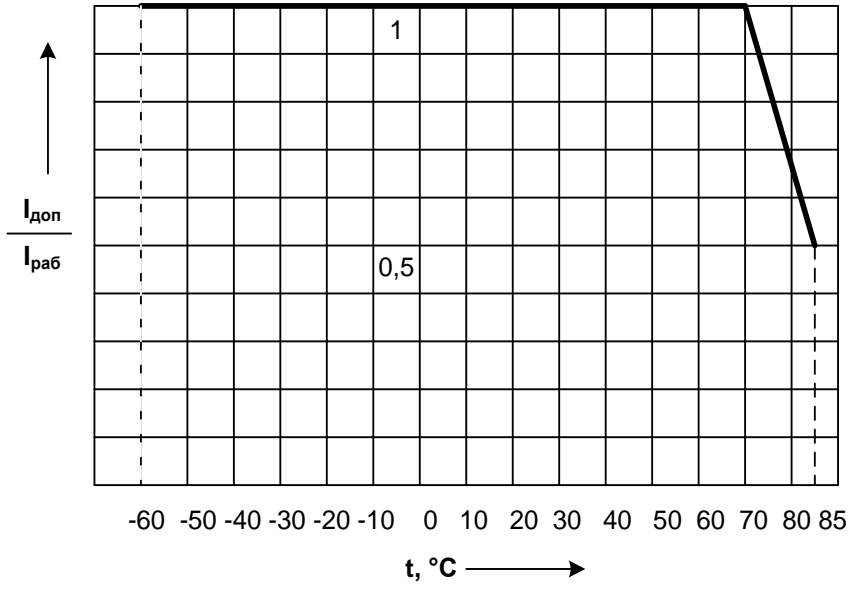
Вариант варистора	Размеры, мм				Масса, г, не более
	D _{max}	H _{max}	h	d	
“а”	19	4,5; 5,0; 6,2	10±3	0,8±0,1	12
“б”	12	4,5; 5,5	6±2	0,8±0,1	5,0
“в”	8	4,5	3±1	0,6±0,1	3,5

Вариант варистора	“а”		“б”		“в”		
Классификационное напряжение U _к (1 мА), В	68; 82	100...680	68; 82	100...560	68; 82	100...430	
Допускаемое отклонение U _к , %	±5; ±10; ±20		±10; ±20				
Коэффициент нелинейности, не менее	25; 30		25		22; 30		
Предельный импульсный ток, А, не более	8/20 мкс*	500	1500	200	700	100	150
Допустимая энергия рассеяния импульсов, Дж, не более		2,3; 2,8	7,8...44,9	0,76; 0,88	3,4...19,2	0,26; 0,3	0,6...2,5
Предельный импульсный ток, А, не более	2 мс*	25	80	10	30	6	10
Допустимая энергия рассеяния импульсов, Дж, не более		5,0; 6,0	17...143	2,2; 2,6	10...58,3	1,1; 1,3	2,7...12
Постоянный или переменный предельный рабочий ток, мА (мА _{эфф})	0,1		0,04		0,02		
Температурный коэффициент классификационного напряжения, %/°С	±0,05						
Интервал рабочих температур, °С	-60...85						
Срок сохраняемости, лет, не менее	10						
Наработка, ч	10 000						
Климатическое исполнение	УХЛ 5.1 по ГОСТ 15150-69						

* - для двадцати импульсов.

Обозначение при заказе: Варистор VP-9а-120 В ± 10 % ТЦАФ.434122.003 ТУ

**Предельно-допустимый ток
варисторов в интервале рабочих температур во всем интервале давлений**



Типовая вольт-амперная характеристика варисторов

