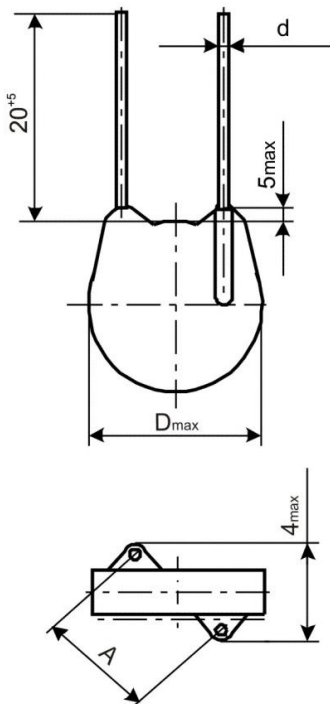


Технические условия: ОЖ0.468.253 ТУ (ОТК).

Предназначены для эксплуатации в качестве встроенных элементов внутри комплектных изделий для защиты элементов и узлов от импульсных перенапряжений в цепях постоянного, переменного и импульсного токов радиоэлектронной и электротехнической аппаратуры.

Конструкция: дисковые с однонаправленными проволочными выводами, неизолированные, негерметичные.



Типоразмер варистора	Размеры, мм			Масса, г, не более
	D _{max}	A	d	
1	18	10±3	0,8±0,1	6
2	12	8±3	0,6±0,1	3

Типоразмер варистора	1		2		
Классификационное напряжение U _{кл} (1 мА), В	22 ... 33	39 ... 68	22 ... 33	39 ... 68	
Допускаемое отклонение U _{кл} , %	±10				
Коэффициент нелинейности, не менее	15				
Предельный импульсный ток, А, не более	8/20 мкс*	0,56 ... 0,71	1,30 ... 2,30	0,23 ... 0,30	0,30 ... 0,76
Допустимая энергия рассеяния импульсов, Дж, не более		350	500	150	200
Предельный импульсный ток, А, не более	2 мс*	4,0 ... 5,5	6,6 ... 11,2	1,0 ... 1,3	1,4 ... 2,3
Допустимая энергия рассеяния импульсов, Дж, не более		40		15	
Постоянный или переменный предельный рабочий ток, мА (мА _{эфф})	0,1		0,04		
Температурный коэффициент классификационного напряжения, %/°С	±0,05				
Интервал рабочих температур, °С	-60 ... 70				
Срок сохраняемости, лет, не менее	10				
Наработка, ч	10 000				
Климатическое исполнение	В 3.1 по ГОСТ 15150-69				

* - для двадцати импульсов.

Обозначение при заказе: Варистор BP-4-1-22 В ОЖ0.468.253 ТУ