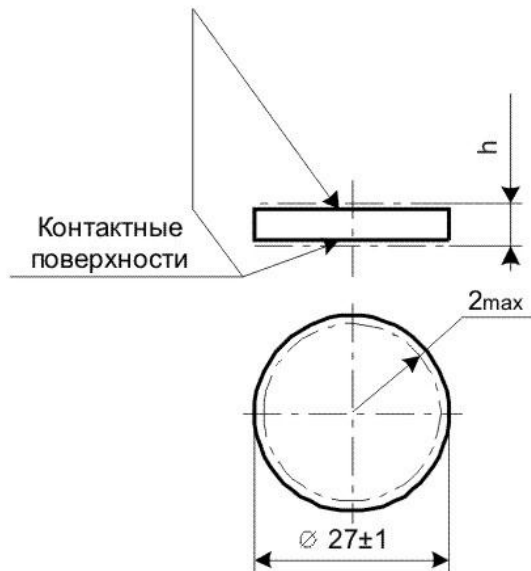


Технические условия: ТЦАФ.434122.005 ТУ (ОТК).

Предназначены для эксплуатации в качестве встроенных элементов внутри комплектных изделий для защиты элементов и узлов от перенапряжений в цепях постоянного, переменного и импульсного токов радиоэлектронной и электротехнической аппаратуры.

Конструкция: дисковые, безвыводные с контактными поверхностями, неизолированные, незащищенные.



U _{кл} , В	h, мм
330	2,2±0,3
470	3,0±0,3

Классификационное напряжение U _{кл} (1 мА), В	330; 470	
Допускаемое отклонение U _{кл} , %	±10	
Коэффициент нелинейности, не менее	30	
Защитный коэффициент при токе 1 мА ... 100 А, не более	1,6	
Предельный импульсный ток, А, не более	8/20 мкс*	5000
Допустимая энергия рассеяния импульсов, Дж, не более		75; 106
Предельный импульсный ток, А, не более	2,5 мс*	150
Допустимая энергия рассеяния импульсов, Дж, не более		125; 178
Постоянный или переменный предельный рабочий ток, мА (mA _{эфф})	0,1	
Температурный коэффициент классификационного напряжения, %/°С	±0,1	
Интервал рабочих температур, °С	-60...85	
Масса, г, не более	10	
Срок сохраняемости, лет, не менее	10	
Наработка, ч	10 000	
Климатическое исполнение	УХЛ 3.1 по ГОСТ 15150-69	

* - для десяти импульсов.

Обозначение при заказе: Варистор BP-11-330 В ТЦАФ.434122.005 ТУ

Предельно-допустимый ток
варисторов в интервале рабочих температур во всем интервале давлений

