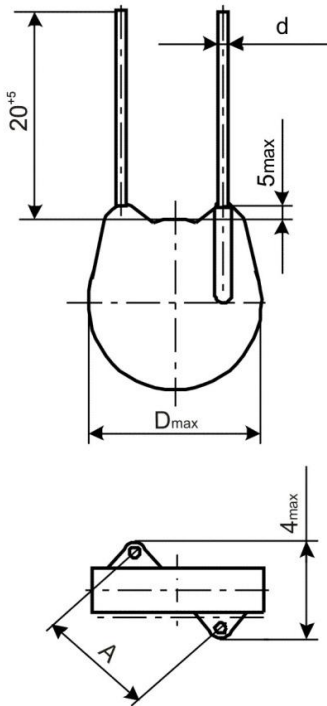


Технические условия: ОЖ0.468.253 ТУ (ВП).

Предназначены для эксплуатации в качестве встроенных элементов внутри комплектных изделий для защиты элементов и узлов от импульсных перенапряжений в цепях постоянного, переменного и импульсного токов радиоэлектронной и электротехнической аппаратуры.

Конструкция: дисковые с однонаправленными проволочными выводами, неизолированные, негерметичные.



| Типоразмер варистора | Размеры, мм | | | Масса, г, не более |
|----------------------|------------------|------|---------|--------------------|
| | D _{max} | A | d | |
| 1 | 18 | 10±3 | 0,8±0,1 | 6 |
| 2 | 12 | 8±3 | 0,6±0,1 | 3 |

| Типоразмер варистора | | 1 | | 2 | |
|---|-----------|------------------------|---------------|---------------|---------------|
| Классификационное напряжение U _{кл} (1 мА), В | | 22 ... 33 | 39 ... 68 | 22 ... 33 | 39 ... 68 |
| Допускаемое отклонение U _{кл} , % | | ±10 | | | |
| Коэффициент нелинейности, не менее | | 15 | | | |
| Предельный импульсный ток, А, не более | 8/20 мкс* | 350 | 500 | 150 | 200 |
| Допустимая энергия рассеяния импульсов, Дж, не более | | 0,56 ... 0,71 | 1,30 ... 2,30 | 0,23 ... 0,30 | 0,47 ... 0,76 |
| Предельный импульсный ток, А, не более | 2 мс* | 40 | | 15 | |
| Допустимая энергия рассеяния импульсов, Дж, не более | | 4,0 ... 5,5 | 6,6 ... 11,2 | 1,0 ... 1,3 | 1,4 ... 2,3 |
| Постоянный или переменный предельный рабочий ток, мА (mA _{эфф}) | | 0,1 | | 0,04 | |
| Температурный коэффициент классификационного напряжения, %/°С | | ±0,05 | | | |
| Интервал рабочих температур, °С | | -60...70 | | | |
| Срок сохраняемости, лет, не менее | | 10 | | | |
| Наработка, ч | | 10 000 | | | |
| Климатическое исполнение | | В 3.1 по ГОСТ 15150-69 | | | |

* - для двадцати импульсов.

Обозначение при заказе: Варистор BP-4-1-22 В ОЖ0.468.253 ТУ