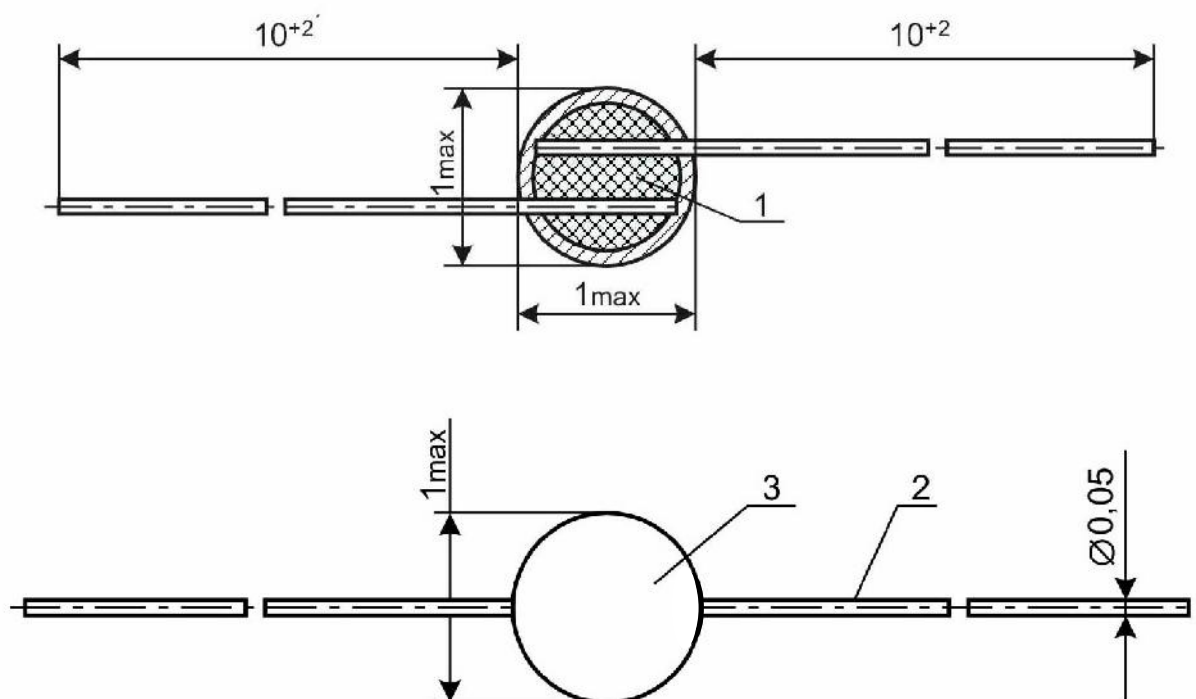


Технические условия: ОЖО.468.224 ТУ. Категория качества "ВП".

Предназначены для работы в цепях постоянного и переменного токов частотой до 1000 Гц для измерения и регулирования температуры; для температурной компенсации элементов электрической цепи, а также в схемах измерения скорости потоков жидкостей и газов и регулирования уровня жидкостей и сыпучих тел.

Конструкция: остеклованные, монолитные, защищенные, изолированные.



Масса, не более, 0,007 г

- 1 – термочувствительный элемент
- 2 - платиновый вывод
- 3 – корпус

Обозначение при заказе: терморезистор ТР-2-15 кОм \pm 20% В ОЖО.468.224 ТУ.

Наименование параметра	Значение параметра						
Номинальное сопротивление при температуре 25°C, R _n , кОм	1,0	2,2	15	33	100	470	1000
Допускаемое отклонение сопротивления, %	±20						
Температурный коэффициент сопротивления при температуре 25°C, % на 1°C	-2,9±0,35	-3,4±0,35	-4,1±0,2	-4,2±0,2	-4,2±0,35	-4,6±0,55	-4,8±0,35
Постоянная В, К, при температурах: - от -60 до 0°C - от 0 до 155°C	3200 ... 3600						
	2270 ... 2900	2700 ... 3330	3470 ... 3830	3550 ... 3900	3420 ... 4040	3600 ... 4580	3950 ... 4580
Максимальная мощность рассеяния, при температуре 25°C, мВт	20						
Допустимая мощность рассеяния при температуре 155°C, мкВт	10						
Коэффициент рассеяния, не менее, мВт/°C	0,1						
Коэффициент энергетической чувствительности, не менее, мВт	0,03						
Постоянная времени, не более, с	5						
Интервал рабочих температур, °C	-60 ... 155						
Минимальная наработка, ч	20 000						
Изменение сопротивления ТР в течение минимальной наработки, %	±10						
Срок сохраняемости, лет	15						
Климатическое исполнение	В						