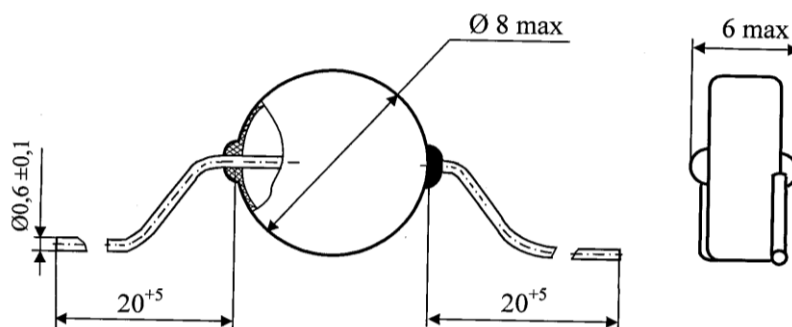


Технические условия: АЖЯР.434121.003 ТУ.

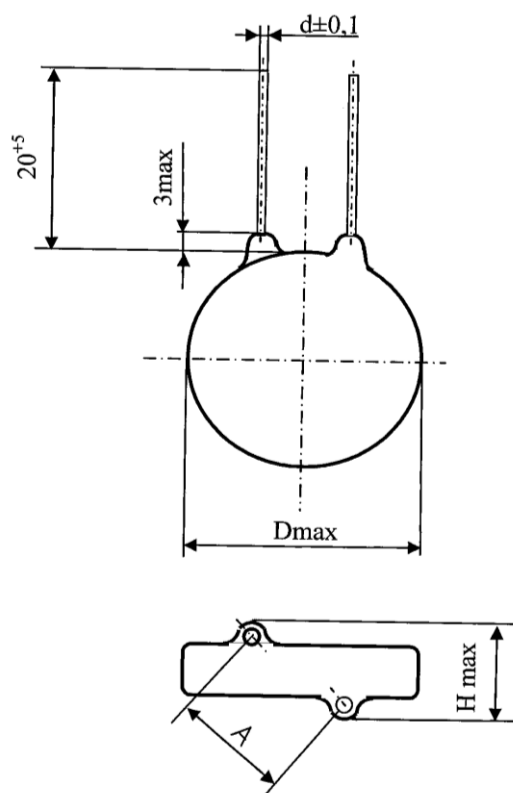
Предназначены для ограничения пусковых токов, измерения и регулирования температуры, а также для температурной компенсации элементов электрических цепей постоянного и переменного токов частотой до 1000 Гц с напряжением до 380 В.

Конструкция: дисковые с однонаправленными проволочными выводами, защищенные неизолированные.



Масса – не более 0,7 г

Вариант «а»



Вариант «б»

Типоразмер терморезистора варианта «б»	D _{max} , мм	H _{max} , мм	d, мм		A, мм		Масса, г, не более
			номин.	пред. откл.	номин.	пред. откл.	
1	8	6	0,6	± 0,1	2,5	± 1	0,7
2	15	7	0,8		7,5		1,7
3	20	8			10		3,6
4	28		1,0		13		8,0

Вариант терморезистора	Типоразмер терморезистора	Номинальное сопротивление R _н * терморезисторов при температуре 25 °С, Ом	Максимальная мощность рассеяния P _{max} при температуре 25 °С, Вт	Температурный коэффициент сопротивления (ТКС)** при 25 °С, %/°С	Постоянная В** в интервале температур от 0 °С до 155 °С, К
а	–	10	0,8	-3,27	2 900
		15		-3,27	2 900
б	1	15	1,2	-3,27	2 900
		47		-3,60	3 200
		100		-3,94	3 500
		150		-3,94	3 500
		220		-4,27	3 800
		330		-4,39	3 900
	2	15	1,6	-3,60	3 200
		47		-3,94	3 500
		100		-4,39	3 900
		150		-4,39	3 900
	3	3,3	2,2	-3,27	2 900
		4,7		-3,27	2 900
		10		-3,60	3 200
		15		-3,94	3 500
		33		-4,39	3 900
		47		-4,39	3 900
		100		-4,39	3 900
	4	1,0	5,4	-3,27	2 900
		1,5		-3,27	2 900
		2,2		-3,27	2 900

* Допускаемое отклонение – ± 20 %

** Допускаемое отклонение – ± 5 %

Примечание: Постоянная В в интервале температур минус 60 °С ... 0 °С от 2650 до 4000.

Обозначение при заказе: терморезистор ТР-166-3-47 Ом АЖЯР.434121.003 ТУ

Интервал рабочих температур, °С	-60 ... +125
Гарантийный срок эксплуатации, лет	25
Гарантийный срок хранения, лет	25

Значения коэффициентов рассеяния и постоянной времени

Максимальная мощность рассеяния P_{\max} при температуре 25 °С, Вт	Коэффициент рассеяния, мВт/°С, не менее	Постоянная времени, с, не более
0,8	8	50
1,2	7	70
1,6	10	100
2,2	15	110
5,4	25	200

Значения сопротивления терморезисторов при максимальном токе

Вариант терморезистора	Типоразмер терморезистора	Номинальное сопротивление R_n терморезисторов при температуре 25 °С, Ом	Максимальный ток I_{\max} терморезисторов при температуре 25 °С, А	Сопротивление R терморезисторов при максимальном токе I_{\max} , Ом
а	—	10	0,9	1,0
		15	0,7	1,5
б	1	15	1,4	0,6
		47	0,9	1,4
		100	0,7	2,2
		150	0,6	3,3
		220	0,6	3,5
		330	0,5	4,7
	2	15	1,9	0,46
		47	1,3	1,05
		100	1,1	1,45
		150	0,7	2,2
	3	3,3	4,0	0,14
		4,7	3,3	0,2
		10	2,7	0,3
		15	2,6	0,33
		33	2,4	0,47
		47	1,8	0,67
		100	1,2	1,44
	4	1	17	0,02
		1,5	13	0,03
		2,2	10	0,05