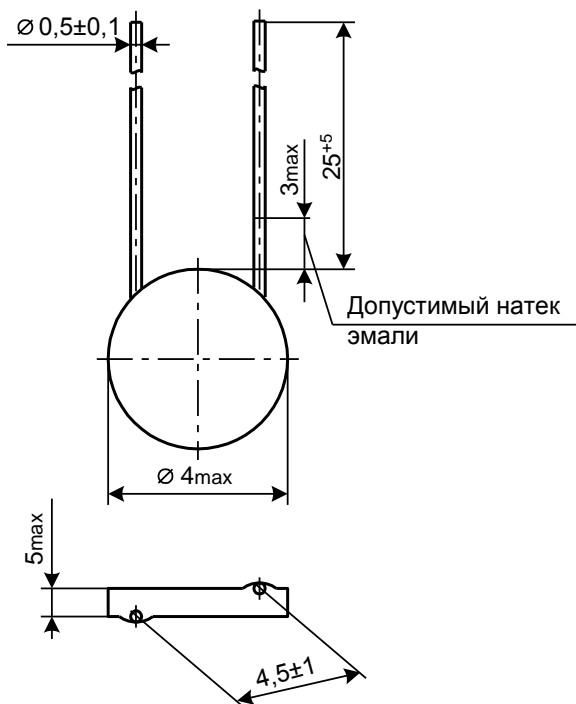


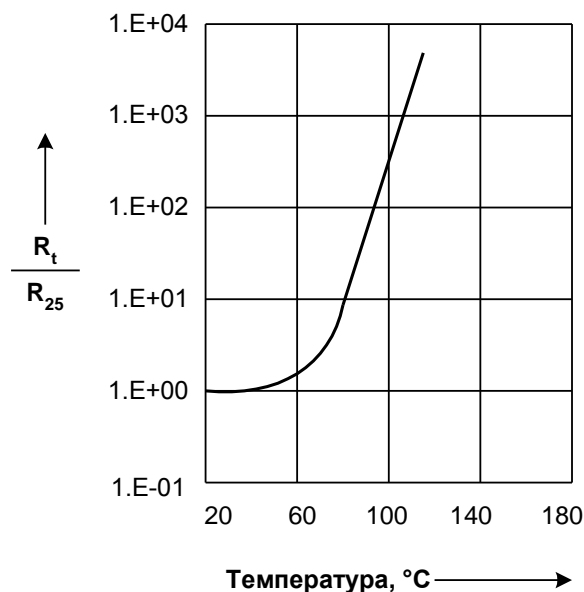
Технические условия: АДПК.434121.006 ТУ (ОТК).

Предназначены для эксплуатации в качестве встроенных элементов внутри комплектных изделий для защиты от перегрузок по току и напряжению в цепях постоянного и переменного токов частотой до 400 Гц.

Конструкция: дисковые, с выводами, неизолированные, негерметичные



Характер зависимости сопротивления от температуры



Номинальное сопротивление R_n при температуре 25°C, Ом	270	470	750	1000	1500
Допускаемое отклонение сопротивления, %	±30				
Ток опрокидывания при температуре 25 °С, мА	30	25	15	12	10
Номинальный ток, мА, не более	15	13	8	6	5
Ток при максимальном напряжении, мА	5	4	3	3	3
Кратность изменения сопротивления в интервале температур от 25°C до 100°C, не менее	10^2				
Температурный коэффициент сопротивления (ТКС) в интервале температур (70...90)°C, % на 1°C, не менее	12				
Температура переключения, °C	60±10				
Максимальное напряжение, В	300				
Интервал рабочих температур, °C	-60 ... 70				
Срок сохраняемости, лет, не менее	12				
Гарантийная наработка, ч	20 000				
Климатическое исполнение	УХЛ				
Масса, г, макс	0,5				

Обозначение при заказе: Терморезистор ТРП-19-270 Ом АДПК.434121.006 ТУ