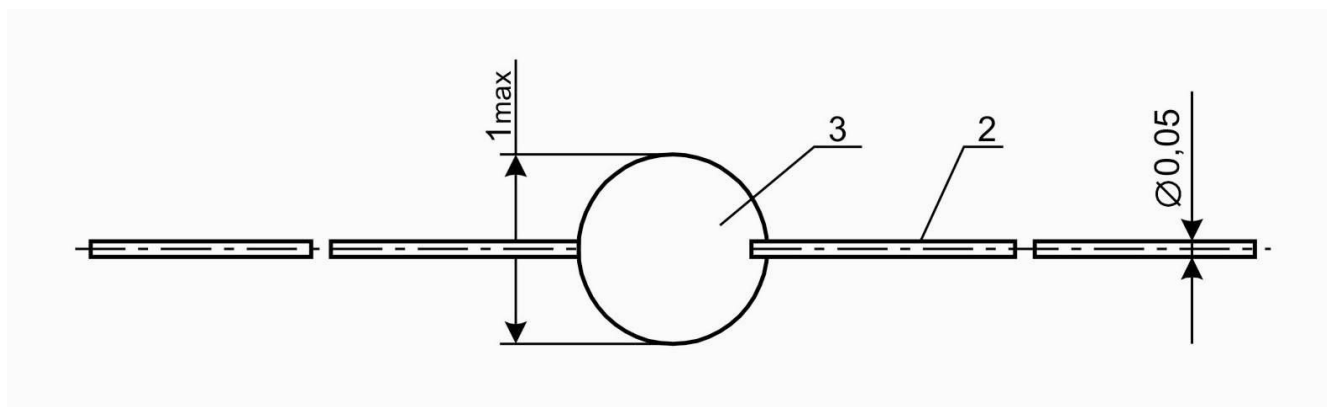
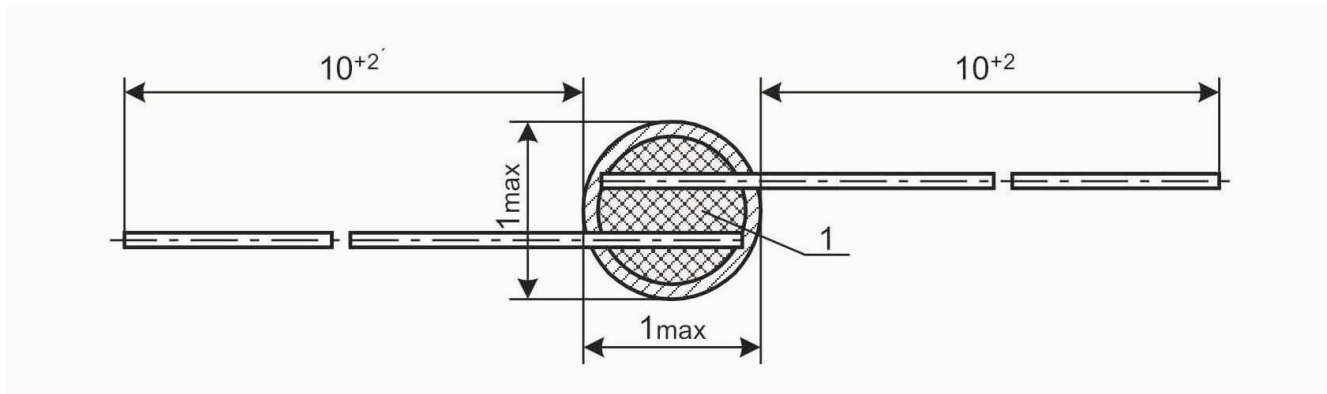


Технические условия: ОЖ0.468.224 ТУ (ВП); УБ0.468.044 ТУ (ОТК).

Предназначены для работы в цепях постоянного и переменного токов частотой до 1000 Гц для измерения и регулирования температуры; для температурной компенсации элементов электрической цепи, а также в схемах измерения скорости потоков жидкостей и газов и регулирования уровня жидкостей и сыпучих тел.

Конструкция: остеклованные монолитные, защищенные, изолированные.



- 1 – термочувствительный элемент
- 2 - платиновый вывод
- 3 – корпус

Обозначение при заказе: Терморезистор TP-2-15 кОм±20% В ОЖ0.468.224 ТУ  
Терморезистор TP-2-15 кОм±20% В УБ0.468.224 ТУ

Номинальное сопротивление при температуре 25°C, R <sub>н</sub> , кОм	1,0	2,2	15	33	100	470	1000
Допускаемое отклонение сопротивления, %	±20						
Температурный коэффициент сопротивления при температуре 25°C, % на 1°C	-(2,9±0,35)	-(3,4±0,35)	-(4,1±0,2)	-(4,2±0,2)	-(4,2±0,35)	-(4,6±0,55)	-(4,8±0,35)
Постоянная В, К, при температурах: - от -60 до 0°C  - от 0 до 155°C	3200 ... 3600						
	2270 ... 2900	2700 ... 3330	3470 ... 3830	3550 ... 3900	3420 ... 4040	3600 ... 4580	3950 ... 4580
Максимальная мощность рассеяния при температуре 25°C, мВт	20						
Допустимая мощность рассеяния при температуре 155°C, мкВт	10						
Коэффициент рассеяния, не менее, мВт/°C	0,1						
Коэффициент энергетической чувствительности, не менее, мВт	0,03						
Постоянная времени, не более, с	5						
Интервал рабочих температур, °C	-60 ... 155						
Минимальная наработка, ч	20 000						
Изменение сопротивления ТР в течение минимальной наработки, %	±10						
Срок сохраняемости, лет	15						
Климатическое исполнение	В						
Масса, г, не более	0,07						