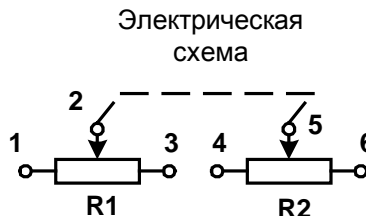
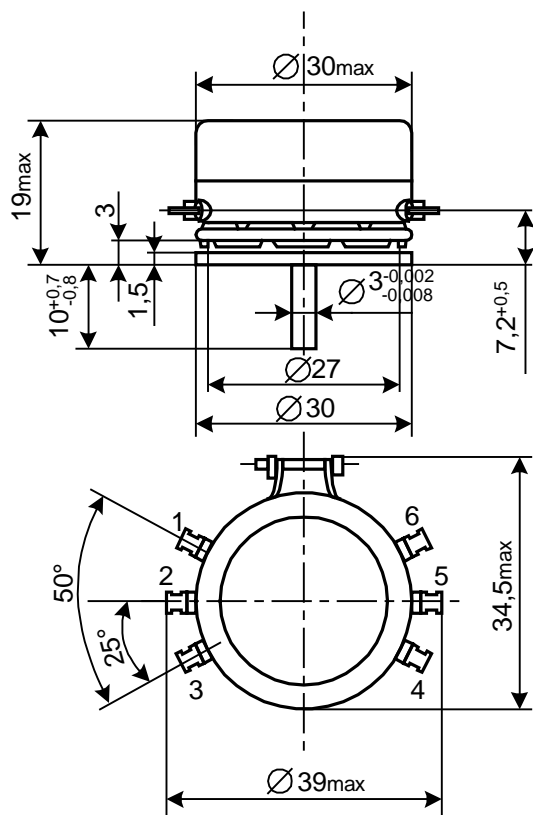


Технические условия: АЖЯР.434175.002 ТУ (ВП).

Предназначены для работы в устройствах управления специального назначения.



Потенциометры состоят из двух электрически независимых резистивных секций R₁ и R₂ с общим валом.

Номинальное сопротивление R ₁ , R ₂	2,2 кОм
Допустимое отклонение сопротивления	±20 %
Механический угол поворота подвижной системы (без упоров)	360°
Полный угол регулирования	70° ±1,5°
Функциональная характеристика изменения напряжения от угла поворота подвижной системы	линейная
Допустимое отклонение функциональной характеристики	±1,0 %
Расхождение секций в средней точке, макс	±0,5 %

Число циклов перемещения,	мин
2,5·10 ⁶	
Момент трогания подвижной системы, макс	9,8 (100) мН·м (гс·см)
Напряжение, при котором изоляция резисторов сохраняет электрическую прочность, мин (50 Гц)	500 В _{эфф}
Сопротивление изоляции, мин	50 МОм
Напряжение питания – однополярное, макс	15,5 В
Интервал рабочих температур	-60 ... +140°С
Масса, макс	50 г
Наработка, мин	2000 ч
Срок сохраняемости, мин	25 лет
Климатическое исполнение	В
	по ГОСТ В 20.39.404-81

Обозначение при заказе: Потенциометр ПТ1-4 ±1% -2,2 кОм ±20%-В АЖЯР.434175.002 ТУ