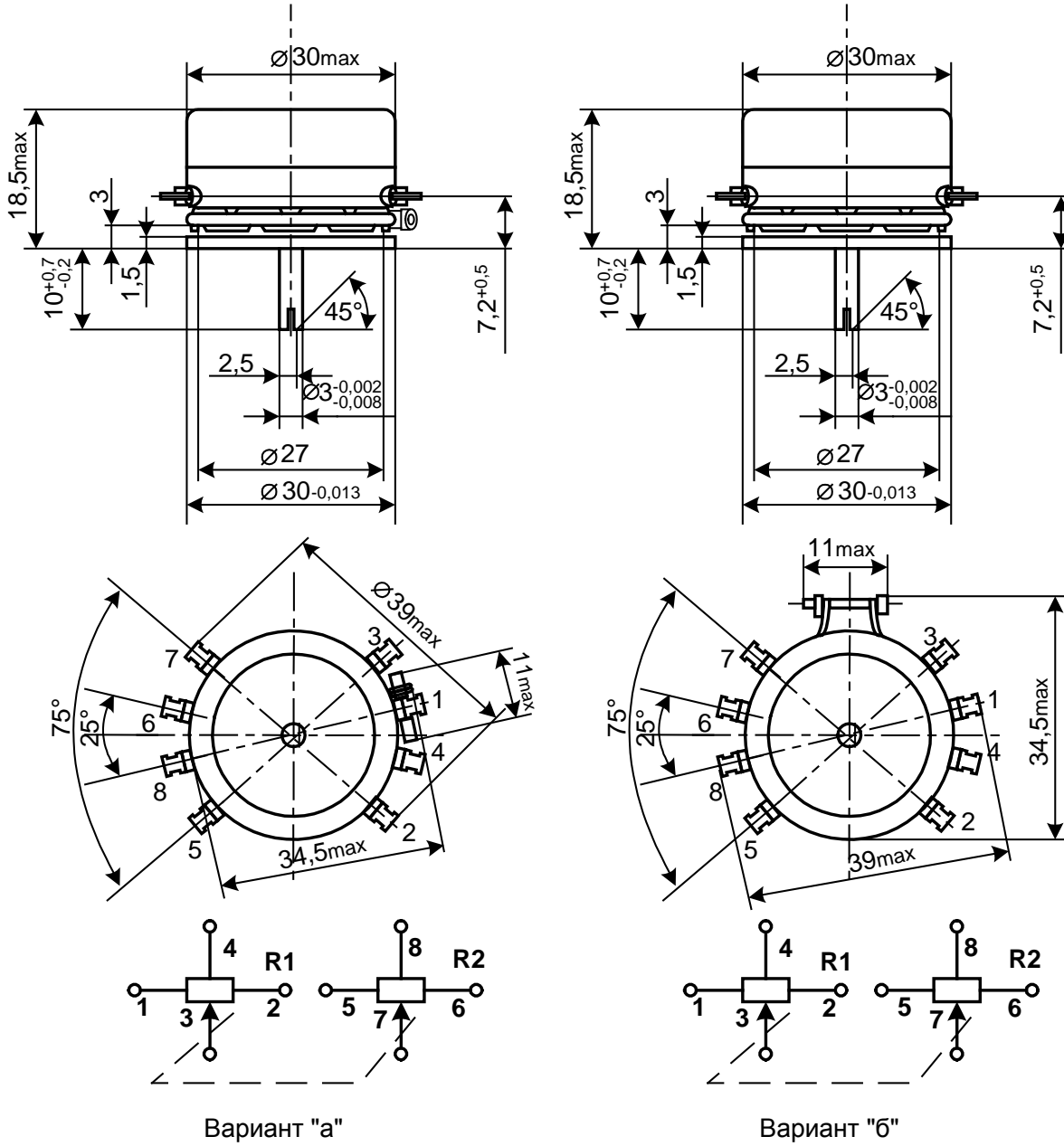


Технические условия: АЖЯР.434175.001 ТУ (ВП).

Предназначены для работы в устройствах управления специального назначения.



Обозначение при заказе: Потенциометр ПТ1-2а АЖЯР.434175.001 ТУ

Потенциометры состоят из двух потенциометров R1 и R2 с общим валом.

Номинальное сопротивление

- R1 500⁺²⁰⁰ Ом
- R2 1000^{±200} Ом

Полный угол регулирования

- вариант «а» ±35°
- вариант «б» ±65°

Функциональная характеристика изменения напряжения от угла поворота подвижной системы: кусочно-линейная (R1) и линейная (R2).

Допустимое отклонение функциональной характеристики

±4,0%

Число поворотов подвижной системы при скорости до 60 циклов в минуту 50 000

Момент трогания подвижной системы, макс 4,9 мН·м (50 гс·см)

Напряжение, при котором изоляция потенциометров сохраняет электрическую прочность, мин

200 В_{эфф} (50 Гц)

Сопротивление изоляции, мин

100 МОм

Напряжение питания, макс

19 В

Интервал рабочих температур

-60 ... +60°C

Масса, макс

35 г

Срок сохраняемости

17 лет

Наработка

250 ч

Климатическое исполнение

УХЛ
по ГОСТ В 20.39.404-81