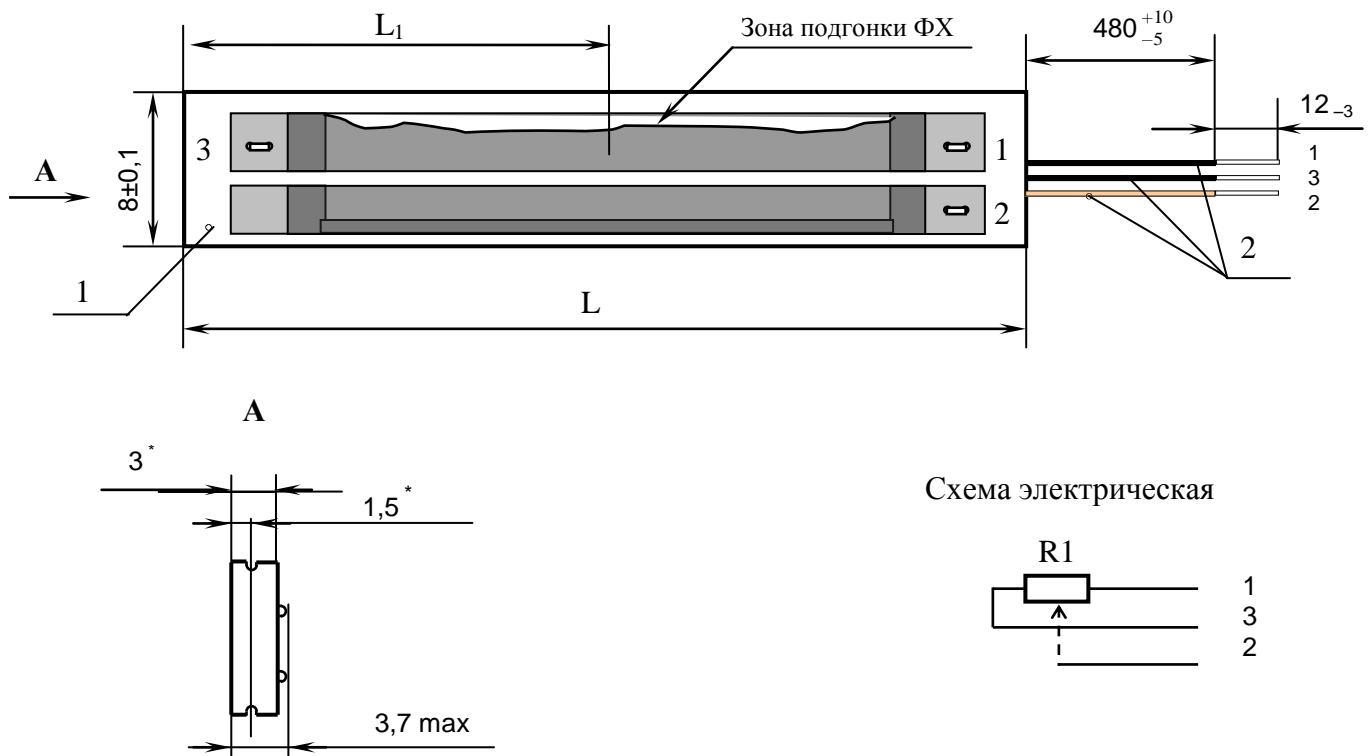


Технические условия: АЖЯР.434215.002 ТУ.

Предназначены для использования в качестве комплектующих элементов потенциметрических датчиков обратной связи (ДОС) с ходом линейного перемещения от 75 мм до 254 мм.

Модули изготавливают одного типа, двух вариантов конструкции и пяти типоразмеров в соответствии с таблицей 1 и рисунками 1 и 2.

Модуль резистивный односекционный



1 - Плата резистивная односекционная; 2 - Выводы;

* - Размер проверке не подлежит;

Обозначения выводов, электродов и положение индексной точки (L_1) показаны условно

Рис. 1 Модуль резистивный односекционный

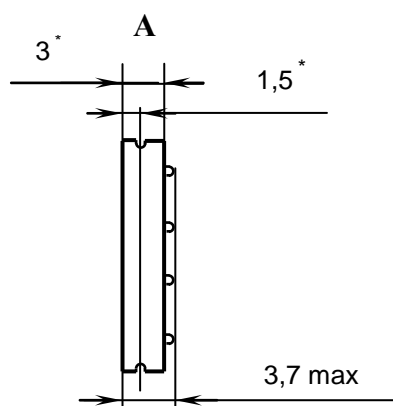
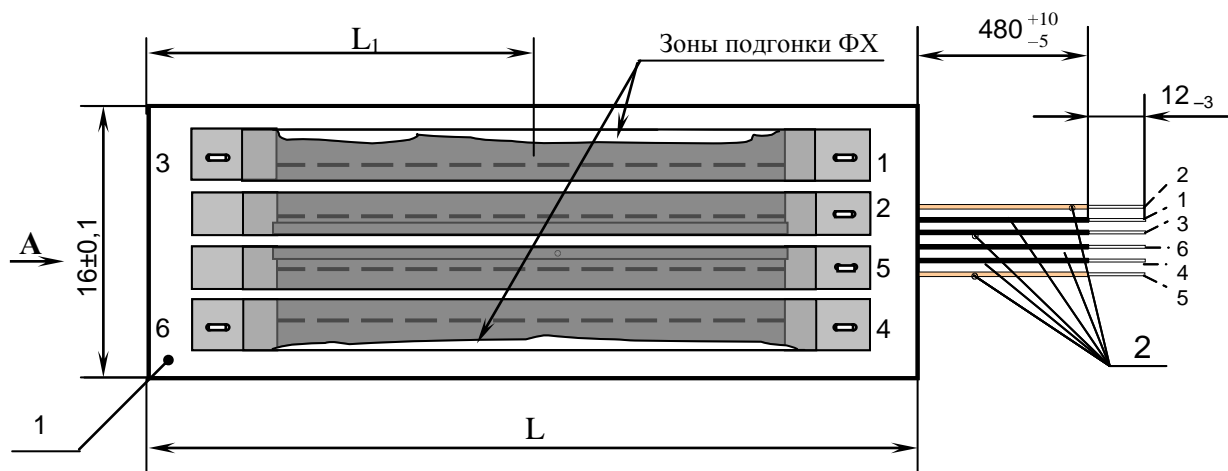
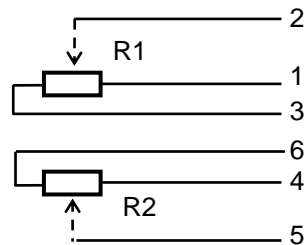


Схема электрическая



1 - Плата резистивная двухсекционная; 2 - Выводы;

* - Размер проверки не подлежит;

Обозначения выводов, электродов и положение индексной точки (L_1) показаны условно

Рис.2 Модуль резистивный двухсекционный

Табл.1 Варианты исполнения и основные параметры

Обозначение	Вариант конструкции (число секций)	Номер рисунка	Типоразмер	Длина платы, мм	Положение индексной точки L_1 , мм	Ход регулирования, θ_a , мм	Рабочий ход, θ_p , мм	Номинальное сопротивление, (R1,R2), кОм	Нелинейность ФХ (в пределах θ_p), δL_p , %, не более	Масса, г, не более
MP1-2-1×75	1	1	75	90 _{-1,5}	45±0,4	75±0,70	± 34	1,0±30%	± 0,5	10
MP1-2-2×120	2	2	120	134 _{-1,5}	67±0,4	120±1,0	± 55	1,0±30%	± 0,4	20
MP1-2-2×165	2	2	165	180 _{-1,5}	90±0,4	165±1,0	± 76	2,2±30%	± 0,3	25
MP1-2-2×205	2	2	205	220 _{-1,5}	110±0,4	205±1,2	± 93	3,3±30%	± 0,2	30
MP1-2-2×254	2	2	254	270 _{-1,5}	135±0,4	254±1,5	± 114	3,3±30%	± 0,2	40

Интервал рабочих температур: -60 ... +140 °С

Функциональная характеристика (ФХ) модулей – линейная.

Допускаемые значения нелинейности ФХ в пределах рабочего хода приведены в таблице 1.

Допускаемая нелинейность за пределами рабочего хода, но в пределах хода регулирования – не более ±1%.

Число циклов возвратно-поступательного перемещения, при использовании подвижного контакта ТЦАФ.303659.007, в пределах хода регулирования не менее $6 \cdot 10^6$, с усилием прижима подвижного контакта 25...30гс.

Амплитуда, частота и количество циклов перемещений приведены в таблице 2.

Табл.2

Амплитуда перемещения подвижного контакта	Частота перемещений, Гц.	Количество циклов перемещения
± 1% от хода регулирования	0,6 ...0,8	$3 \cdot 10^6$
(80...100)% от хода регулирования		$3 \cdot 10^6$

Предельно допустимое входное напряжение, прикладываемое к выводам 1-3 и 4-6 модуля – 20,5В.

Обозначение при заказе: модуль резистивный МР1-2-2х120 ±0,4% 1 кОм ±30 % АЖЯР.434215.002 ТУ