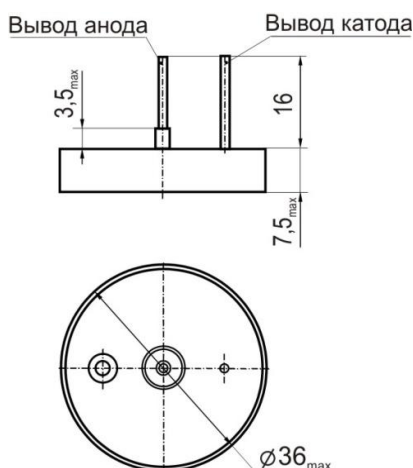


Технические условия: АЖЯР.673543.010 ТУ (ВП); АДПК.673543.005 ТУ (ОТК).

Предназначены для работы в режимах постоянного и пульсирующего напряжения, в том числе, для использования в качестве энергоемких накопителей энергии в импульсных модуляторах АФАР.

Конструкция: герметизированные, полярные.



Номинальная емкость $C_{НОМ}$ , мкФ	Номинальное напряжение $U_{НОМ}$ , В
3300	63
4700	50
10 000	32
22 000	16

Допускаемое отклонение емкости:	$\pm 10; \pm 20; \pm 30\%$
Интервал рабочих температур:	$-60 \dots +125^\circ\text{C}$
Эквивалентное последовательное сопротивление на частоте 100 кГц, не более:	0,1 Ом
Ток утечки, не более:	$0,005 \cdot C_{НОМ} \cdot U_{НОМ}$ , мкА
Масса	60 г
Наработка, мин	15 000 ч
99% срок сохраняемости	25 лет
Повышенная влажность при температуре 35°C	98%

Главными отличительными особенностями конденсатора K52-23 являются:

- высокие значения емкости и величины удельной запасаемой энергии (до 1 Дж/см<sup>3</sup>);
- возможность быстрого накопления и отбора энергии за счет малого значения ЭПС (не более 0,1 Ом) во всем интервале рабочих температур;
- частотная стабильность емкости.

**Обозначение при заказе:** Конденсатор K52-23-63 В-3300 мкФ  $\pm 10\%$  АЖЯР.673543.010 ТУ  
 Конденсатор K52-23-63 В-3300 мкФ  $\pm 10\%$  АДПК.673543.005 ТУ

### Зависимость допускаемого напряжения от температуры

