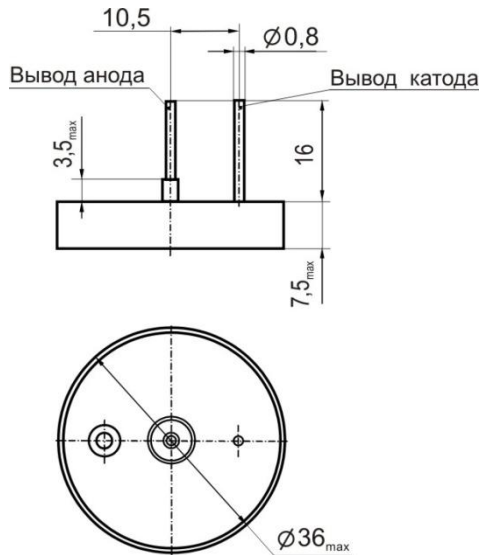


Технические условия: АЖЯР.673543.010 ТУ.

Предназначены для применения в режимах постоянного и пульсирующего напряжения, в том числе в накопительных режимах импульсных модуляторов.

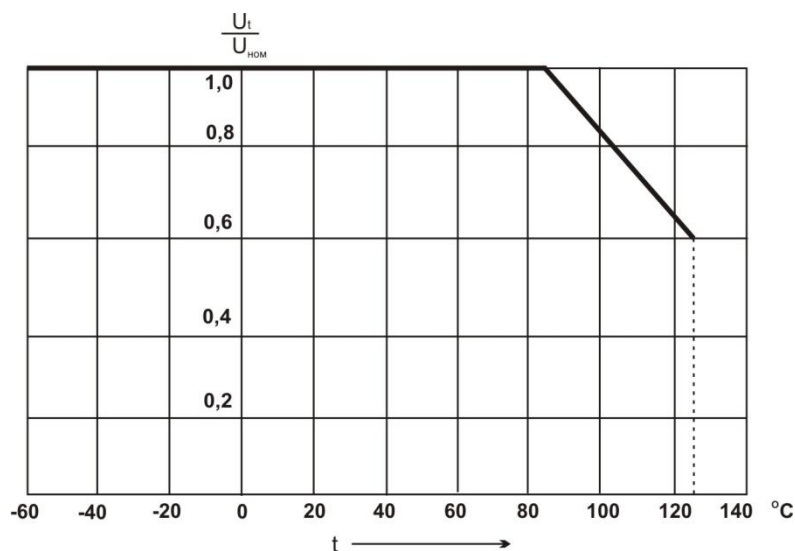
Конструкция: герметизированные.



Допускаемое отклонение емкости:  $\pm 10; \pm 20; \pm 30 \%$   
 Интервал рабочих температур:  $-60 \dots +125^\circ\text{C}$   
 Эквивалентное последовательное сопротивление на частоте 100 кГц, не более:  
 - при  $T = +25^\circ\text{C}$  0,1 Ом  
 - при  $T = -60^\circ\text{C}$  0,2 Ом  
 Ток утечки, не более:  $0,005 \cdot C_{\text{НОМ}} \cdot U_{\text{НОМ}}$  мкА  
 Эффективное значение  $I_{\text{доп зфф}}$  пульсирующего напряжения, не более:  
 - в интервале температур  $-60 \dots +85^\circ\text{C}$  4 А  
 - в интервале температур  $-60 \dots +125^\circ\text{C}$  2 А  
 Масса, не более 60 г  
 Срок сохраняемости 25 лет

$C_{\text{НОМ}}, \text{мкФ}$	$U_{\text{НОМ}}, \text{В}$
3 300	63
4 700	50
10 000	32
22 000	16

### Зависимость допускаемого напряжения от температуры



Обозначение при заказе: Конденсатор K52-23-63 В-3300 мкФ $\pm 10\%$  АЖЯР.673543.010 ТУ