

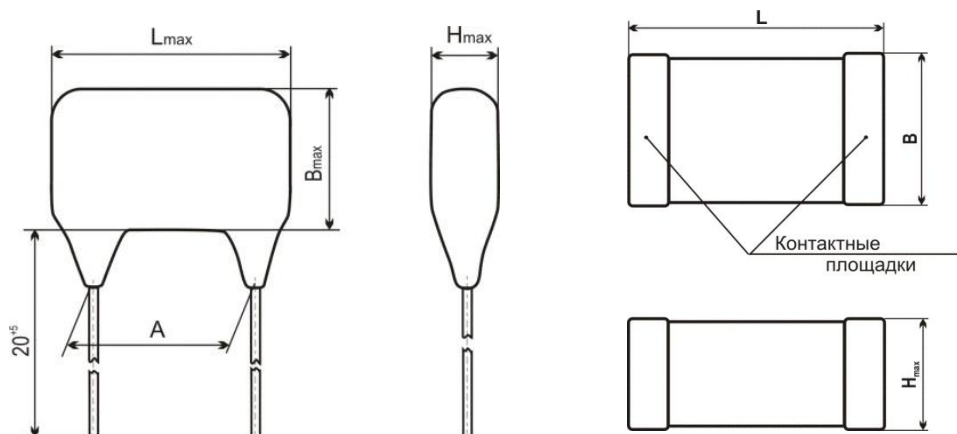
Технические условия: ОЖ0.460.204 ТУ (ВП).

Предназначены для эксплуатации в качестве встроенных элементов внутри комплектных изделий в цепях постоянного, переменного и пульсирующего токов при условии защиты межэлектродного промежутка конденсаторов «в» от поверхностного разряда.

Конструкция:

Вариант «б» - защищенные, изолированные.

Вариант «в» - незащищенные, безвыводные.



Вариант «б»

Вариант «в»

Группа ТСЕ		МПО	Н50
Номинальная емкость	вариант "б"	150 пФ...0,01 мкФ	150 пФ...0,068 мкФ
	вариант "в"	150 пФ...0,01 мкФ	150 пФ...0,15 мкФ
Номинальное напряжение, к В	вариант "б"	1,6; 2,0; 3,0; 4,0	1,6; 2,0; 3,0; 4,0
	вариант "в"	1,6; 2,0; 3,0; 4,0; 5,0; 6,3	1,6; 2,0; 3,0; 4,0; 5,0; 6,3
Допуск по емкости, %		±20%	+50/-20
Ряд емкостей		Е6	Е6
Тангенс угла потерь, tgδ, не более	вариант "б"	0,0012	0,035
	вариант "в"	0,0015	
Сопротивление изоляции, не менее, МОм		10 000 (для C _{ном} ≤ 0,025 мкФ)	4000 (для C _{ном} ≤ 0,025 мкФ)
Постоянная времени, не менее, МОм·мкФ		250 (для C _{ном} > 0,025 мкФ)	100 (для C _{ном} > 0,025 мкФ)
Реактивная мощность, вар		2,0...20,0	0,1...2,0
Интервал рабочих температур, °С		-60 ... +125	-60 ... +85
ТКЕ, 10 ⁻⁶ /°С		0±30	-
Изменение емкости в интервале рабочих температур, %		±1	±50
Климатическое исполнение	вариант "б"	В по ГОСТ 20.39.404-81	
	вариант "в"	-	
Наработка, ч		2000; 5000 (облегченный режим)	
Срок сохраняемости, лет		20	
Масса, г, не более		1,0 ... 7,0	

Обозначение при заказе: Конденсатор К15-20в-2 кВ- 0,033 мкФ-Н50 ОЖ0.460.204 ТУ

Вариант «б»

Группа ТКЕ	U _{ном} , кВ	Номинальная емкость, C _{ном}		
МПО	1,6	150...680 пФ	1000...2200 пФ	3300 пФ...0,1 мкФ
	2,0	150...330 пФ	470...1500 пФ	2200...6800 пФ
	3,0	150...220 пФ	330...680 пФ	1000...3300 пФ
	4,0	-	150...330 пФ	470...2200 пФ
Н50	1,6	470...3300 пФ	4700 пФ...0,01 мкФ	0,015 ... 0,068 мкФ
	2,0	330...2200 пФ	3300...6800 пФ	0,01...0,047 мкФ
	3,0	220 ... 1500 пФ	2200 ... 4700 пФ	6800 пФ...0,015 мкФ
	4,0	150...680 пФ	1000...2200 пФ	3300...6800 пФ
L _{max} xВ _{max} xH _{max}		9,5x7,5x7,0	12,5x9,8x7,5	16,5x14,0x8,0

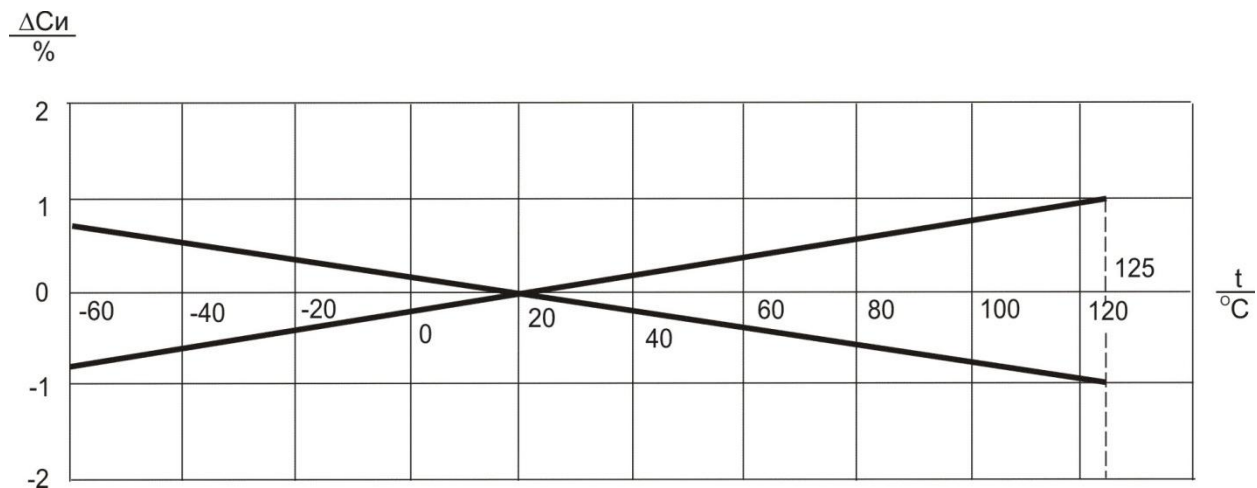
Примечание: Промежуточные значения номинальных емкостей соответствуют ряду Е6 ГОСТ 28884-90.

Вариант «в»

Группа ТКЕ	U _{ном} , кВ	Номинальная емкость, C _{ном}			
МПО	1,6	150...680 пФ	1000...2200 пФ	3300 пФ...0,01 мкФ	-
	2,0	150...330 пФ	470...1500 пФ	2200...6800 пФ	-
	3,0	150; 220 пФ	330...680 пФ	1000...3300 пФ	-
	4,0	-	150...330 пФ	470...2200 пФ	-
	5,0	-	-	150...1000 пФ	-
	6,3	-	-	150...470 пФ	-
Н50	1,6	470...3300 пФ	4700 пФ...0,01мкФ	0,015...0,068 мкФ	0,1; 0,15 мкФ
	2,0	330...2200 пФ	3300...6800 пФ	0,1...0,047 мкФ	0,068; 0,1 мкФ
	3,0	220...1500 пФ	2200...4700 пФ	6800 пФ; 0,01; 0,15 мкФ	0,022; 0,033 мкФ
	4,0	150...680 пФ	1000...2200 пФ	3300...6800 пФ	0,01...0,022 мкФ
	5,0	-	-	1500; 2200 пФ	3300...6800 пФ
	6,3	-	-	1500; 2200 пФ	3300; 4700 пФ
LxВxH _{max}		5,5x4,0x3,8	8,0x6,0x4,0	12,0x10,0x6,0	16,0x14,0x 6,0

Примечание: Промежуточные значения номинальных емкостей соответствуют ряду Е6 ГОСТ 28884-90.

**Характер зависимости емкости конденсаторов
группы МПО от температуры**



**Характер зависимости емкости конденсаторов
групп Н30 и Н90 от температуры**

