

Технические условия: АДПК.431145.006ТУ (ОТК).

Предназначены для эксплуатации в качестве встроенных элементов внутри комплектных изделий для подавления высокочастотных помех в диапазоне частот от 0,01 до 10 000 МГц в цепях постоянного и переменного токов.

Конструкция: проходные, неизолированные.

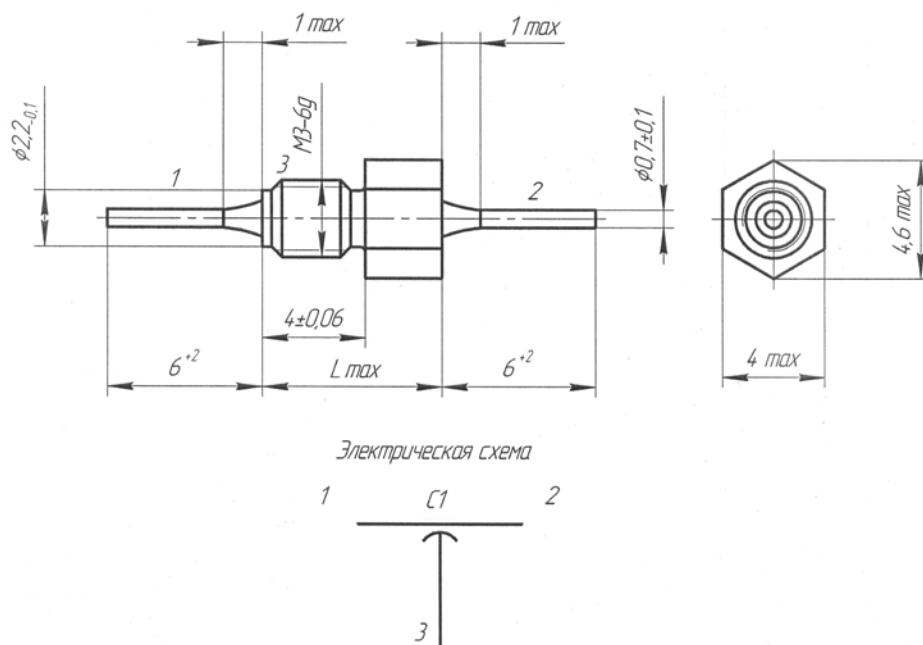


Рис.1 Б30-1

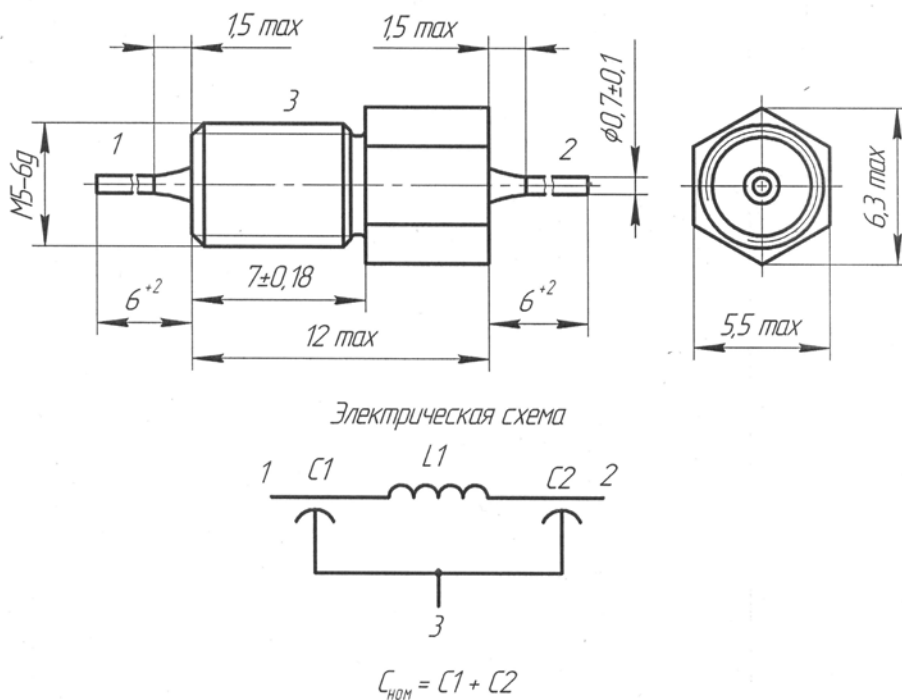


Рис.2 Б30-2

Группа TCE	МПО	H20	H50
Номинальное напряжение, В	50; 100; 160; 250		
Номинальная емкость	100 пФ...0,01 мкФ	330 пФ...0,22 мкФ	4700 пФ...0,33 мкФ
Номинальный ток	10 А		
Допускаемые отклонения емкости, %	±20	±20; +50/-20	±20; +50/-20
Тангенс угла потерь, tgδ, не более	0,0015	0,035	
Сопротивление изоляции, не менее, МОм (для C _{ном} ≤ 0,025 мкФ)	10 000	3000	
Постоянная времени, не менее, МОм·мкФ (для C _{ном} > 0,025 мкФ)	–	75	
Индуктивность L между выводами 1 и 2 для Б30-2, не менее, мкГн	0,3		
Интервал рабочих температур, °С	-60 ... +125		
Изменение емкости в интервале рабочих температур, %	±1	±20	±50
Климатическое исполнение	В3.1 по ГОСТ 15150		
Минимальная наработка, час	25 000		
Срок сохраняемости, лет	15		

Обозначение при заказе: Фильтр Б30-1-100 В-1 000 пФ±20%-МПО АДПК.431145.006 ТУ

Тип	Номинальное напряжение, В	МПО	H20	H50	L _{max} , мм	Масса, г, не более
Б30-1	50	2200 ... 4700 пФ	0,033 ... 0,068 мкФ	0,068; 0,1 мкФ	7,5	1,0
	100	1000; 1500 пФ	0,015; 0,022 мкФ	0,033 мкФ		
	160	330 ... 680 пФ	4700 пФ ... 0,01 мкФ	0,015 мкФ		
	250	100 ... 220 пФ	330 ... 3 300 пФ	4 700; 6 800 пФ		
Б30-1	50	6 800 пФ	0,1 мкФ	0,15; 0,22 мкФ	10,5	1,4
	100	2200; 3300 пФ	0,033; 0,047 мкФ	0,047; 0,068 мкФ		
	160	1000; 1500 пФ	0,015; 0,022 мкФ	0,022; 0,033 мкФ		
	250	330; 470 пФ	4700 пФ ... 0,01 мкФ	0,01; 0,015 мкФ		
Б30-2	50	4700 пФ ... 0,01 мкФ	0,1 ... 0,22 мкФ	0,22; 0,33 мкФ	–	2,0
	100	2 200 ... 4 700 пФ	0,047 ... 0,1 мкФ	0,1; 0,15 мкФ		
	160	680 ... 2 200 пФ	0,022 ... 0,047 мкФ	0,047; 0,068 мкФ		
	250	150 ... 680 пФ	1 000 пФ ... 0,022 мкФ	0,022; 0,033 мкФ		
Примечание – Промежуточные значения номинальных емкостей фильтров по ГОСТ 28884, ряд Е6.						

Вносимое затухание фильтров Б30-1

Номинальная емкость	А, дБ, не менее, на частоте, МГц									
	0,01	0,1	1	10	30	100	300	1 000	10 000	
100 пФ	–	–	–	–	–	5	12	18	21	
150 пФ	–	–	–	–	3	8	15	21	25	
220 пФ	–	–	–	–	4	10	17	22	30	
330 пФ	–	–	–	–	5	11	20	25	35	
470 пФ	–	–	–	–	7	12	22	27	40	
680 пФ	–	–	–	–	10	15	25	32	42	
1 000 пФ	–	–	–	–	15	20	30	38	45	
1 500 пФ	–	–	–	6	16	22	32	40	50	
2 200 пФ	–	–	2	8	17	25	33			
3 300 пФ	–	–	3	11	20	30	35			
4 700 пФ	–	–		13	25	32	37			
6 800 пФ	–	–	4	16	27	34	40	45	55	
0,01 мкФ	–	–	5	18	29	36	41			
0,015 мкФ	–	–	7	22	30	38	43			60
0,022 мкФ	–	–	8	24	32	41				
0,033 мкФ	–	–	9	28	33	42	44			65
0,047 мкФ	–	3	10	30	40	43	45			
0,068 мкФ	–		12	34	42	45				
0,1 мкФ	2	8	20	38	45	47	50	50	70	
0,15; 0,22 мкФ	3	10	23	42	48	50	58	65	70	

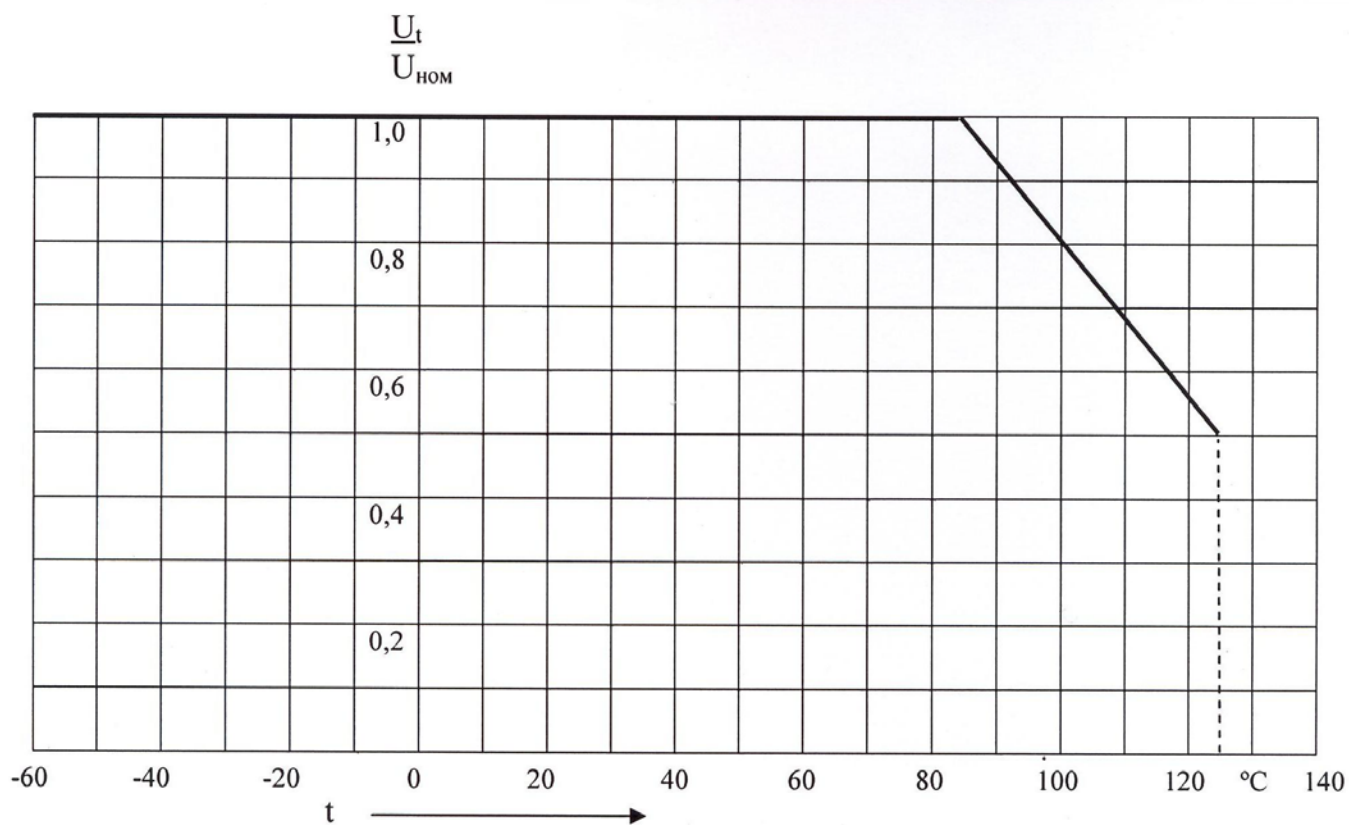
П р и м е ч а н и е – Знак «–» означает, что вносимое затухание меньше 2 дБ.

Вносимое затухание фильтров Б30-2

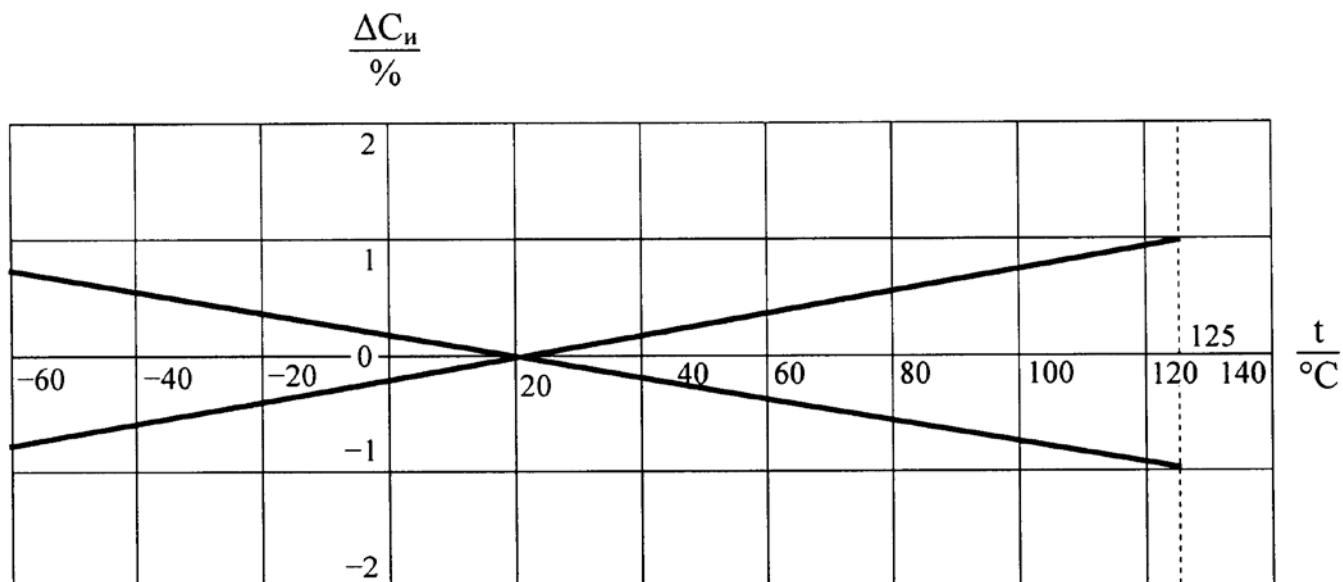
Номинальная емкость	А, дБ, не менее, на частоте, МГц								
	0,3	1	3	10	30	50	100	300	1 000
150; 220 пФ	–	–	–	–	3	15	20	35	40
330 пФ	–	–	–	–	4	10	25	40	45
470 пФ	–	–	–	–	4	12	27	42	48
680 пФ	–	–	–	3	8	15	30	45	50
1 000 пФ	–	–	3	4	12	20	32	50	45
1 500 пФ	–	–	3	6	15	25	35	52	55
2 200 пФ	–	–	4	8	20	32	45	55	
3 300 пФ	–	–	4	10	28	38	50	60	
4 700 пФ	–	–	5	23	40	42	60		
6 800 пФ	–	–	8	25	45	50			
0,01 мкФ	–	3	9	32	48	60	65		60
0,015 мкФ	–	5	12	35	53				
0,022 мкФ	–	6	13	38	58	60			
0,033 мкФ	3	10	18	45	65	70	70	75	70
0,047 мкФ	3	13	21	55			75		
0,068 мкФ	5	12	30	65	70		65		
0,1; 0,15 мкФ	7	15	35	70	75				
0,22 мкФ	15	25	50	75	80				
0,33 мкФ	16	26	55	80					

П р и м е ч а н и е – Знак «–» означает, что вносимое затухание меньше 2 дБ.

Зависимость напряжения от температуры фильтров групп МП0, Н20 и Н50

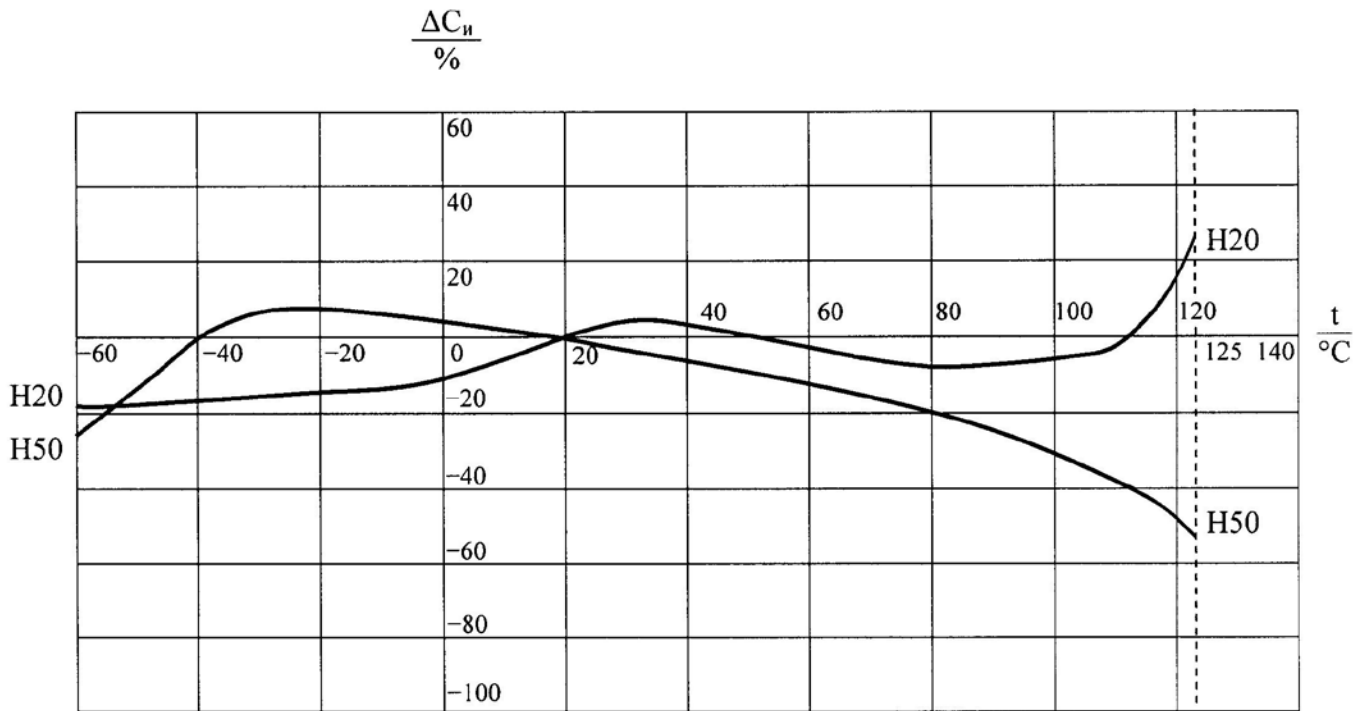


Характер зависимости изменения емкости фильтров группы МП0 от температуры



$\Delta C_{и}$ - относительное изменение емкости

Характер зависимости изменения емкости фильтров групп Н20, Н50 от температуры



$\Delta C_{и}$ – относительное изменение емкости