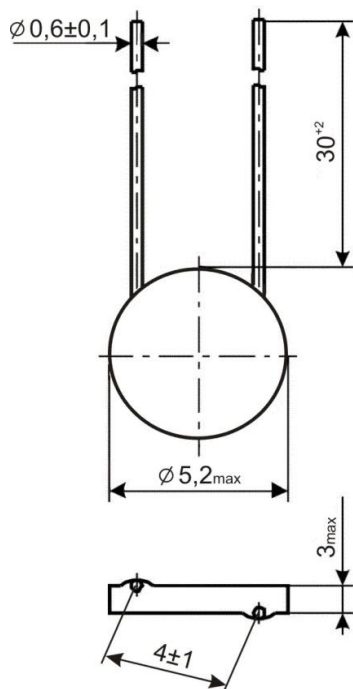


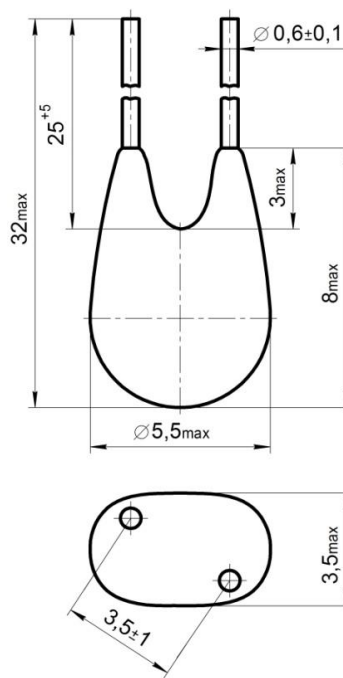
Технические условия: ОЖ0.468.070 ТУ (ОТК).

Предназначены для эксплуатации в качестве встроенных элементов внутри комплектных изделий для регулирования температуры, противопожарной сигнализации, тепловой защиты, ограничения и стабилизации тока в цепях постоянного и переменного тока частотой до 400 Гц тока.

Конструкция: негерметизированные, неизолированные.



СТ6-1Б



СТ6-4Б

Тип терморезистора	СТ6-1Б	СТ6-4Б
Сопротивление при температуре 25°C, Ом	180; 270	от 100 до 400
Допускаемое отклонение сопротивления, %	±20	—
Кратность изменения сопротивления в интервале температур от 25 до 100°C, не менее	10 ³	10 ³
Температурный коэффициент сопротивления (ТКС), % на 1°C, не менее	15	15
Максимальная мощность рассеяния	0,8	0,8
Постоянная времени, не более, с	20	40
Интервал рабочих температур, °C	-60 ... 125	-60 ... 125
Срок сохраняемости, лет, не менее	10	12
Гарантийная наработка, ч	3000	3000
Климатическое исполнение	УХЛ	В
Масса, г, не более	0,7	1,0

Обозначение при заказе: Терморезистор СТ6-1Б-180 Ом ОЖ0.468.070 ТУ
Терморезистор СТ6-4Б-В Ом ОЖ0.468.070 ТУ